



REGLEMENT CHAMPIONNAT DE FRANCE SUPERBIKE 2021

CHAMPIONNAT DE FRANCE SUPERBIKE 2021

Ce règlement vient compléter les **REGLES GENERALES** sportives et techniques pour les épreuves de vitesse.

Article 1 - Définition

La F.F.M. met en compétition, en 2021 avec ses Clubs organisateurs, le Championnat de France Superbike.
Un titre de Champion de France 2021 sera attribué à l'issue de la saison dans chacune des catégories ci-dessous.

OGP Pré-Moto 3 – à partir de 11 ans révolus le jour de l'épreuve où ils sont engagés à moins de 20 ans au 1er janvier de l'année en cours.

Machines 250cc 4 Temps (moteur d'origine tout terrain) – liste des machines fournie par l'organisateur
Maximum 42cv à la roue arrière

Une catégorie Honda NSF 250 participera dans les mêmes créneaux horaires, un classement distinct sera effectué.

Supersport 300 – à partir de 12 ans révolus le jour de l'épreuve où ils sont engagés à moins de 26 ans au 1er janvier de l'année en cours. Une Wild Card pourra être délivrée aux concurrents qui font le Championnat du Monde Supersport 300 et qui seraient âgés de plus de 26 ans.

Supersport 300 Challenger – avec le règlement technique du Promo 400cc.

De 300cc à 500cc 4 Temps, 1 et 2 cylindres (machines homologuées en World Supersport 300)

Puissance maximum 50cv à la roue arrière pour les pilotes âgés de 13 ans.

Puissance maximum 42cv à la roue arrière pour les pilotes âgés de 12 ans.

Supersport 600 – à partir de 15 ans révolus le jour de l'épreuve où ils sont engagés.

Supersport 600 Challenger – à partir de 15 ans révolus le jour de l'épreuve où ils sont engagés à moins de 21 ans au 1er janvier de l'année en cours.

Plus de 401 à 600 cc 4 Temps, 4 cylindres maximum

Plus de 401 à 675 cc 4 Temps, 3 cylindres maximum

Plus de 600 à 750 cc 4 Temps, 2 cylindres maximum

Superbike – à partir de 16 ans révolus le jour de l'épreuve où ils sont engagés

Superbike Challenger – à partir de 16 ans révolus le jour le jour de l'épreuve où ils sont engagés à moins de 28 ans au 1er janvier de l'année en cours.

De 750cc à 1000cc 4 Temps, 3 et 4 cylindres

De 800cc à 1200cc 4 Temps, 2 cylindres

Side-Cars * – à partir de 16 ans révolus le jour de l'épreuve où ils sont engagés pour les pilotes et 15 ans pour les passagers

***Châssis court (F2):**

De 401 à 600cc 4 Temps, 4 cylindres maximum

De 401 à 675cc 4 Temps, 3 cylindres maximum

De 600 à 750cc 4 Temps, 2 cylindres maximum

***Châssis long 600cc (F600) selon le règlement FIM Mondial.**

Un titre de Champion de France F600 et un titre de Champion de France F2 seront décernés.

Pour chaque équipage, seul le passager qui a participé au plus grand nombre de courses figurera sur le classement final des Championnats.

Les Champions de France Superbike, Superbike Stock et Superbike Challenger ainsi que les pilotes ayant fait un podium sur une épreuve du Championnat d'Europe Superstock 1000cc Vitesse ou du Championnat du Monde d'Endurance ne pourront pas participer à la catégorie Superbike Challenger. **Les vainqueurs des Supersport 300 Challenger et 600 Challenger ne peuvent pas se réinscrire en Supersport Challenger dans la même cylindrée ou une cylindrée inférieure.**

Tous les cas non prévus seront tranchés par la CNV qui restera souveraine quant à l'engagement des pilotes qu'elle estimerait correspondre ou ne pas correspondre à l'esprit de cette disposition.

Article 2 - Concurrents

Chaque équipe permanente devra souscrire une licence Team, qui pourra être attribuée soit à un pilote soit à une personne de l'équipe. Celle-ci sera identifiée comme "Team manager", elle sera le seul contact de la CNV à ce titre elle recevra et transmettra les informations nécessaires au bon fonctionnement de la relation équipe / CNV.

La participation à l'ensemble des catégories du Championnat de France Superbike 2021 est réservée :

- aux pilotes de toute nationalité titulaires d'une licence internationale, FIM Europe, NCO, NCP ou NJ3 (suivant la catégorie choisie) délivrée par la F.F.M. pour l'année en cours,

Le Président de la Commission Nationale de Vitesse sera chargé d'étudier les dossiers déposés par ces pilotes ou par ceux dont le cas n'est pas prévu dans les dispositions précédentes.

Article 3 - Epreuves

Ce Championnat se disputera sur des courses mises sur pied sous la responsabilité des clubs organisateurs, dans le respect des règles établies par la F.F.M. et sous le contrôle de la CNV.

Sous réserve d'accord de la Commission Nationale de Vitesse, l'une ou l'autre de ces courses pourra changer de date, des épreuves pourront également être rajoutées ou annulées en cours de saison.

Article 4 - Calendrier

Les courses du Championnat de France Superbike se disputeront sur des circuits faisant l'objet d'une homologation administrative et respectant pleinement le cahier des charges émis par la F.F.M., à savoir :

27 et 28 mars	LE MANS (72)	ASM 24 HEURES ACO
24 et 25 avril	NOGARO (32)	ASM ARMAGNAC BIGORRE
29 et 30 mai	LEDENON (30)	ASM LEDENON
12 et 13 juin	PAU ARNOS (64)	MC PAU ARNOS
3 et 4 juillet	MAGNY-COURS (58)	MC DE NEVERS ET DE LA NIEVRE
21 et 22 août	CAROLE (93)	MC MOTORS EVENTS
11 et 12 septembre	ALES (30)	MC MOTORS EVENTS

La Commission se réserve la possibilité de modifier ce calendrier.

Article 5 - Engagements

Les pilotes solo et side-cars ainsi postulant à un engagement dans une des catégories du Championnat de France SUPERBIKE devront être en possession du CASM **ou d'un guidon d'or ou d'argent pour les pilotes entre 11 et 12 ans**, cela ne concerne pas les passagers en possession de licence passager : NCP, LUP, IPS **ou** VPX.

Dans toutes les catégories, le nombre de concurrents admis correspondra à la capacité maximum en course de chaque circuit.

Nota concernant l'épreuve de Carole : les 30 premiers du classement provisoire du Championnat après Magny-Cours auront automatiquement une pré-réservation pour l'épreuve de Carole. Les pilotes suivants seront placés en liste d'attente par ordre d'arrivée des engagements.

Les formulaires d'engagements des catégories OGP Pré Moto 3 sont disponibles sur www.objectifgrandprix.com/Inscriptions-fr

Dans la catégorie Supersport les priorités seront définies comme suit pour autant que les demandes d'engagement soient parvenues avant le 22 janvier 2021, les candidatures seront validées dans la première quinzaine de février :

- 10 places seront réservées aux teams dont au moins un des pilotes ait marqué des points en 2020 au Championnat de France. La sélection se fera, pilote et team confondu, en fonction du classement 2020 du Championnat de France dans la catégorie pour laquelle est sollicité l'engagement (cf. exemple à la fin de l'Article).
- 5 places pour les 5 premiers (pour les teams où ils sont intégrés) des Coupes de France Promosport 2020 dans la même cylindrée où ils ont obtenu leur classement.
- 5 places réservées aux teams ne répondant pas forcément aux critères précités après étude de leur dossier par la CNV. (***)
- Les Wild Cards seront attribuées par épreuve avec l'accord de la CNV.

Dans la catégorie Superbike les priorités seront définies comme suit pour autant que les demandes d'engagement soient parvenues avant le 22 janvier 2021, les candidatures seront validées dans la première quinzaine de février :

- 20 places seront réservées aux teams dont au moins un des pilotes ait marqué des points en 2020 au Championnat de France). La sélection se fera, pilote et team confondu, en fonction du classement 2020 du Championnat de France dans la catégorie pour laquelle est sollicité l'engagement (cf. exemple à la fin de l'Article).
- 5 places pour les 5 premiers (pour les teams où ils sont intégrés) des Coupes de France Promosport 2020 dans la même cylindrée où ils ont obtenu leur classement.
- 12 places réservées aux teams ne répondant pas forcément aux critères précités après étude de leur dossier par la CNV. (***)
- Les Wild Cards seront attribuées par la C.N.V. pour chaque épreuve.

(***) La Commission Nationale de Vitesse est souveraine sur l'attribution des places sans avoir à motiver son choix.

La CNV se réserve le droit de limiter le nombre de machines dans un team, ou de refuser un pilote engagé par celui-ci. Cette décision sera sans appel.

Dans la catégorie Side-Car, le nombre de concurrents admis correspondra à la capacité maximum aux essais de chaque circuit et les priorités seront définies comme suit :

-nombre de courses,

-puis date d'inscription,

Pour les demandes d'engagement parvenues avant le 22 janvier 2021, les candidatures seront alors validées.

Après le 22 janvier 2021, le premier inscrit est le 1^{er} engagé.

Pour les participants ne faisant qu'une course, l'acceptation des engagements reste à l'appréciation de la CNV.

La Commission Nationale de Vitesse de la Fédération Française de Motocyclisme se réserve la possibilité de ne pas délivrer d'autorisation de sortie aux sportifs F.F.M. le jour où se déroule une épreuve de Championnat de France Superbike.

Les demandes d'engagement devront être faites uniquement par Internet, via le site : <https://ffm.engage-sports.com/>

Le droit d'engagement est fixé à **370€** par épreuve pour 2021 (dont 10 € de droit de transpondeur).

Les pilotes ou les teams ne répondant pas aux critères définis à l'Article 2 du présent règlement se verront informés de la suite donnée à leur demande la deuxième quinzaine de février 2021 au plus tard.

Les demandes d'engagement continueront à être prises en compte pour autant qu'il reste des places disponibles mais ne feront l'objet d'aucun critère de priorité.

Dans ce dernier cas, la suite donnée à leur demande leur sera transmise aux plus tard 30 jours avant la première épreuve.

Les demandes d'engagement wild-cards devront être faites uniquement pas Internet, via le site : <https://ffm.engage-sports.com/> au moins un mois avant la date de l'épreuve.

Le montant du droit d'engagement wild-card est de **410€**.

Pour être prise en compte, les demandes de wild-card devront être confirmées par un paiement CB.

Tout pilote s'engageant sur place devra s'acquitter d'un droit d'engagement de **505 €**.

La participation aux essais qualificatifs sera confirmée aux pilotes dans les 10 jours suivant la réception du droit d'engagement.

Les 5 premiers du classement final des catégories 600cc **Promosport**, 1000cc Promosport et **Side Promo 2** bénéficieront d'un droit d'engagement préférentiel de 185 € pour participer à l'épreuve finale du Championnat.

Pilote souhaitant déclarer forfait :

Pilote engagé à l'année : Dès que les engagements auront été confirmés, les droits ne seront plus remboursables. Si un pilote ne peut participer à une épreuve, il pourra se faire remplacer par un autre concurrent. Le pilote (ou le team) devra transmettre le nom de celui-ci à la CNV pour accord dans les meilleurs délais.

Les éventuels cas de force majeure seront tranchés par la CNV. Si celle-ci accepte le remboursement, un droit administratif de 120 € sera retenu et ce, quelle que soit la raison.

Pour tout forfait à moins de 8 jours de l'épreuve, la totalité de l'engagement sera retenue.

Pilote wild-card : Dès que les engagements auront été confirmés, les droits ne seront plus remboursables. Les éventuels cas de force majeure seront tranchés par la CNV. Si celle-ci accepte le remboursement un droit administratif de 120 € sera retenu et ce, quelle que soit la raison.

Pour tout forfait à moins de 8 jours de l'épreuve, la totalité de l'engagement sera retenue.

Dans tous les cas, les engagements ne seront remboursés qu'en fin d'année.

La liste définitive des pilotes sera transmise à l'organisateur et au délégué désigné sur l'épreuve, au plus tard 10 jours avant celle-ci. Elle ne pourra alors plus être modifiée, toutefois à titre exceptionnel le Jury, en accord avec le Directeur de course, pourra déroger à cette règle.

Article 6 – Vérifications administratives et techniques

Aucune vérification administrative ne se déroulera sur les circuits du championnat (exception pour les Wild-Cards).

Un briefing obligatoire par catégorie sera organisé lors de la première épreuve. Pour les épreuves suivantes seuls les pilotes participant pour la première fois de l'année au championnat (wild-card – suppléant – etc.) devront y participer, il se déroulera le vendredi à 18h30. Toute absence aux briefings sera passible d'une amende de 75 €.

Sauf cas de force majeure, les horaires de la manifestation seront conformes aux horaires annexés au présent règlement.

Chaque concurrent devra soumettre sa machine, ainsi que son équipement, aux opérations de vérifications techniques.

Une seule machine peut être passée aux contrôles techniques.

Les vérifications techniques préliminaires auront lieu le vendredi de 13 heures à 18 heures 30 (horaires minimum d'ouverture). Le samedi, les vérifications reprendront à partir de 8 heures jusqu'à 12 heures. Toutefois une machine accidentée ou victime d'une avarie pourra être soumise au contrôle technique à tout moment de la manifestation.

Article 7 - Essais

Il est rappelé que les pilotes titulaires d'une licence NJ3 ne pourront pas rouler plus de **45** minutes consécutives, conformément aux règles techniques et de sécurité RTS.

Les coureurs pourront être admis à tout moment sur la piste pendant le temps prévu pour les essais de leur classe. Pour toutes les catégories le meilleur temps de chaque pilote sera retenu pour le placement sur la grille.

Pour les catégories Side-Car, il sera prévu une séance d'essais chronométrés de 25 minutes le samedi matin et le dimanche matin.

Pour les catégories SUPERBIKE, SUPERSPORT 600cc, SUPERSPORT 300cc et Pré-Moto 3, il sera prévu :

- **Superbike et Supersport 600cc :**

Une séance d'essais libres de **40** mn le samedi matin

Une séance d'essais chronométrés de 25 mn le samedi après-midi

Un warm-up de 10 mn le dimanche matin

- **Supersport 300cc et Pré-Moto 3 :**

Une séance d'essais libres de 30 mn le samedi matin

Une séance d'essais chronométrés de 25 mn le samedi après-midi

Un warm-up de 10 mn le samedi après-midi

Pour chaque catégorie, il sera admis le nombre de pilotes défini par l'arrêté d'homologation du circuit, sous réserve, **pour la course**, que les pilotes aient effectué dans leur séance qualificative un temps inférieur ou égal à 120 % pour les catégories Pré-Moto 3 et Side-Cars, 115 % pour les catégories Supersport 300cc **Challenger et Supersport 300cc**, Supersport 600cc Challenger et Supersport 600c et 110 % pour les catégories Superbike Challenger et Superbike de la moyenne des trois pilotes les plus rapides.

Les séances d'essais devront être conformes aux horaires types.

Article 7.1 - Essais privés

A l'exception des pilotes de la catégorie OGP Pré-Moto 3 et **Supersport 300**, les essais privés sont interdits la semaine de la course (du lundi au jeudi) en dehors des essais libres du vendredi et des essais Officiels de la manifestation. Tout pilote ayant enfreint cette restriction se verra interdire l'épreuve.

Lors des essais libres du vendredi les machines devront porter leur numéro de course et transpondeur.

Article 7.2 - Grille de départ

Pour les catégories OGP Pré Moto 3, 300cc Supersport, 600cc Supersport et Superbike :

Les séances d'essais chronométrés du samedi après-midi déterminent les grilles de départ pour les courses 1 ; par contre les grilles de départ des courses 2 seront établies en tenant compte des meilleurs temps réalisés par chaque pilote lors des courses 1.

Pour la catégorie Side-Car, les essais chronométrés du samedi matin définissent la grille de départ de la course 1 et les essais chronométrés du dimanche matin définissent la grille de départ de la course 2.

Si, pour une raison quelconque, un pilote n'était pas dans les temps de qualification du samedi après-midi, ses temps des essais libres pourront être pris en compte pour la course 1. De même, si un pilote n'avait pas de temps en course 1, ses temps de qualification du samedi après-midi pourraient lui permettre de participer à la course 2. Dans ces deux cas, ce concurrent s'élancera de la dernière position de la grille.

Le Jury de l'épreuve, en accord avec le Directeur de Course reste souverain pour traiter cette situation.

Article 8 - Changement de motocycle ou de passager

Au cours d'un meeting, un coureur ne peut utiliser qu'une seule moto.

Si la machine est endommagée lors d'un accident ou d'un autre incident et est déclarée irréparable ou inutilisable (en toute sécurité et dans le temps disponible) par le responsable technique, une machine de rechange peut alors être présentée au contrôle technique.

La moto de remplacement ne peut être utilisée sur la piste qu'après la fin des essais et des qualifications ou de la course au cours duquel le dommage a eu lieu.

Ce changement de machine sera alors soumis à l'accord du responsable technique.

Une même machine ne pourra pas être utilisée par plusieurs pilotes dans une même séance d'essais.

Pour les side-cars, le changement de passager durant les essais s'effectuera conformément à l'article 2.1.4. des règles générales pour les épreuves de vitesse.

Article 9 - Courses

Le nombre de tours à parcourir sera calculé sur les durées de courses suivantes :

Deux courses de 30 mn sont prévues pour chaque épreuve pour l'ensemble des catégories.

Dans le cas où la course est déclarée WET, elle pourra être réduite de 3 tours, mais deux tours de chauffe seront obligatoires.

Le Jury de l'épreuve, sur demande du Directeur de Course, a la possibilité, en cas de force majeure, de réduire les distances des

essais et des courses finales.

Article 10 - Classements

En chaque catégorie, les points comptant pour le Championnat seront attribués selon le barème suivant sur chaque course :

1er	25 pts	6ème	10 pts	11ème	5 pts
2ème	20 pts	7ème	9 pts	12ème	4 pts
3ème	16 pts	8ème	8 pts	13ème	3 pts
4ème	13 pts	9ème	7 pts	14ème	2 pts
5ème	11 pts	10ème	6 pts	15ème	1 pt

Auxquels s'ajouteront :

- 1 point pour le meilleur tour en course 1 et un point pour le meilleur temps en course 2

Les pilotes inscrits au Championnat du Monde Supersport 300 et ne concourant pas sur toutes les épreuves du Championnat de France Supersport 300 ne marqueront pas de points au Championnat. Leurs points seront redistribués dans l'ordre du classement. Ils pourront toutefois apparaître sur les résultats de l'épreuve et sur le podium.

Les pilotes évoluant sur des machines expérimentales correspondant aux annexes des Règlements FIM du Championnat et de la Coupe du Monde d'Endurance ne marqueront pas de points au Championnat. Leurs points seront redistribués dans l'ordre du classement. Ils pourront toutefois apparaître sur les résultats de l'épreuve et sur le podium.

Pour être classé et avoir droit aux prix prévus par la F.F.M. tout pilote devra satisfaire à l'Article 7 des règles générales pour les épreuves de vitesse.

Des podiums devront être prévus pour toutes les catégories du Championnat de France :

3 premiers Pré Moto 3 OGP

3 premiers Honda NSF 250*

3 premiers Supersport 300cc

3 premiers Supersport 300cc Challenger

3 premiers Supersport 600cc scratch

3 premiers Supersport 600cc Challenger

3 premiers Superbike Scratch

3 premiers Superbike Challenger

3 premiers Side-Cars chassis court F2 *

3 premiers Side-Cars chassis long F600 *

3 premiers de la course d'accompagnement

*S'il y a un minimum de 5 concurrents dans la catégorie mentionnée.

*Pour des raisons environnementales, les résultats ne seront plus diffusés en version papier. Ils seront disponibles sur le site : www.fsbk.fr immédiatement après les différentes séances d'essais ou courses. Une version papier sera consultable au panneau d'affichage officiel à **partir de la première séance d'essais du vendredi.***

CLASSEMENT FINAL

LE CLASSEMENT DU CHAMPIONNAT SERA OBTENU EN ADDITIONNANT LES RESULTATS ACQUIS SUR LA TOTALITE DES EPREUVES ORGANISEES

Les ex aequo seront départagés en considération du nombre de places de 1er, 2ème, etc. S'il est impossible de les départager, ils auront le même classement.

Article 11 – Procédure de départ

Telle que définie à l'Article 3.1 des règles générales pour les épreuves de vitesse.

Tout coureur qui ne respecte pas les articles 3.1 et 3.2 des règles générales de vitesse pourra être pénalisé d'un passage par la voie des stands tel que défini à l'Article 16 des règles générale CNV.

Tout coureur ayant effectué un départ anticipé ou volé tel que défini à l'article 5 des règles générales de vitesse sera pénalisé.

Article 12 – Arrêt d'une course

Si la course devait être arrêtée, la procédure sera telle que définie à l'Article 6 et des règles générales pour les épreuves de vitesse. En cas d'arrêt de course, les motos seront placées devant les stands. Interdiction de changer les pneus et de ravitailler. Les couvertures chauffantes seront autorisées.

Dans le cas d'une course débutée sur le sec (DRY), et que les conditions météorologiques diffèreraient le Directeur de course pourra faire présenter les drapeaux rouges pour un arrêt de course. Si un nouveau départ est donné la course sera déclarée course mouillée (WET). (Possibilité de mettre des pneus pluie).

La course pourra être également arrêtée pour toutes autres raisons de sécurité.

Sauf dans le cas où les 2/3 de la course seraient effectués, un nouveau départ sera donné au minimum 10mn après présentation des

drapeaux. Le directeur de course déclarera les conditions de piste dry ou wet.

La nouvelle procédure de départ sera : ouverture de la voie des stands pendant 60 secondes puis la procédure simplifiée, telle que définie à l'Article 3.2 des règles générales pour les épreuves de vitesse. La grille de départ sera celle du classement de la première partie.

Article 13 – Vérifications finales

A l'issue de la course, les CINQ premières machines de chaque catégorie devront être mises en parc fermé, conformément à l'Article 17 des règles générales pour les contrôles techniques des épreuves de vitesse.

Si une machine est déclarée non conforme à l'issue de la deuxième course, elle entraîne la disqualification du pilote pour toute la manifestation.

Article 14 - Réclamations

Le dépôt de réclamation devra s'effectuer conformément à l'Article 8 des règles générales pour les épreuves de vitesse.

Article 15 - Officiels

Pour chaque épreuve du cycle Championnat de France Superbike 2021, la F.F.M. désignera un Directeur de Course, deux Directeurs de Course Adjointes, des Chronomètres et des Commissaires Techniques.

Les officiels précités devront avoir satisfait à un séminaire fédéral, en cours de validité.

Le Président du Jury et un membre sera désigné par la FFM. Le dernier membre sera désigné par le Club organisateur. Cette désignation devra avoir obtenu l'aval de la C.N.V.

La Commission se réserve le droit de désigner pour chaque épreuve un Délégué de son choix, si celui-ci est présent, il est de droit le Président du Jury, si celui-ci est absent le Club doit nommer un troisième Commissaire Sportif.

Le club devra désigner **trois** aides pour les vérifications techniques, âgés de 16 ans minimum, **titulaires de la licence commissaire techniques 1^{er} ou 2^{ème} degré**, qui devront être à la disposition des Commissaires Techniques dès le début des vérifications.

Article 16 - Transpondeurs

Le chronométrage des machines s'effectue par système transpondeur.

Lors de chaque épreuve, les concurrents se verront remettre un transpondeur qu'ils devront restituer à l'issue de la manifestation.

Il doit être restitué au plus tard une heure après la fin de la dernière course. En cas d'oubli, le pilote doit l'envoyer dans les trois jours à la F.F.M. ou à l'adresse du responsable du chronométrage.

Le transpondeur est sous l'entière responsabilité du concurrent, pendant toute la manifestation et jusqu'à sa restitution, en conséquence, la perte, le vol ou la détérioration du transpondeur est à la charge du concurrent.

Le transpondeur devra être placé à l'avant de la moto sur la fourche. Pour les Side-Cars, le transpondeur devra être placé à l'avant, au niveau de la roue avant.

Article 17 - Prescriptions générales

Tous les cas non prévus au présent Règlement seront tranchés par le Jury de l'épreuve, conformément aux dispositions du Code Sportif National de la F.F.M., de ses Annexes et des règles générales pour les épreuves de Vitesse.

Article 18 - Dépassement sous drapeau jaune pendant la course

Si un pilote ayant dépassé sous drapeau jaune lève la main et reprend sa place, aucune pénalité ne lui est appliquée. Dans le cas contraire, une pénalité de 30 secondes lui sera infligée. Toutefois Le Jury aura la possibilité d'augmenter cette sanction.

Article 19 - Prime de championnat

Il sera offert aux Champions de France OGP Pré Moto 3, Supersport 300 **et Supersport 300 Challenger**, Supersport 600 Challenger et Superbike Challenger une prime de 1300€ et aux Champions de France Supersport, Superbike, Side-Cars F2*, Side-Cars F600* une prime de 900€.

*S'il y a un minimum de 5 concurrents dans la catégorie.

Article 20 - Responsabilité

Il est rappelé aux concurrents que leurs matériels sont placés sous leur entière responsabilité durant toute la manifestation. Ils doivent notamment en assurer la surveillance constante et ne pourront en aucun cas invoquer la responsabilité civile du club organisateur en cas de vol ou de dégradation.

Article 21 - Laissez-passer

Les laissez-passer fournis par la F.F.M ou les organisateurs ne sont ni vendables, ni cessibles à titre gracieux.

Il sera attribué aux teams inscrits à l'année les laissez-passer permanents suivants :

- 1 Team Manager

Pour chaque machine engagée :

- 1 pilote (2 pour les side-cars)

- 5 assistants

Ces laissez-passer comportant une photo ne peuvent être utilisés que par leur titulaire.

Les teams devront avoir adressé leurs photos pour les laissez-passer au plus tard le 1^{er} mars 2021. Passé cette date, les teams devront s'acquitter de la somme de 10 € par laissez-passer.

Au cas où un ou plusieurs assistants viendraient à changer dans un team, il leur serait attribué un laissez-passez occasionnel en échange des laissez-passer des personnes qu'ils remplacent.

Chaque badge sera remplacé par un badge équivalent remis sur place et pour cette manifestation. A partir du 5ème échange dans une même manifestation, celui-ci sera facturé 10 €.

Seuls les pilotes ou les équipages de Side-Car, inscrits sur la manifestation, pourront effectuer des échanges. Tout badge oublié sera remplacé au prix de 10 €. Tout échange ne pourra se faire que jusqu'au samedi 15h. Les laissez-passer permanents team ne peuvent être utilisés que par une seule personne sur la manifestation. Toute fraude entraînera la confiscation immédiate et définitive des laissez-passer incriminés, et l'exclusion de son porteur, sans préjuger des sanctions disciplinaires encourues par le titulaire, le pilote ou le responsable du team à qui ils ont été délivrés.

ARTICLE 22 - REGLEMENT TECHNIQUE DES CHAMPIONNATS DE FRANCE SUPERBIKE

Tout ce qui n'est pas autorisé et précisé dans ce règlement est strictement interdit.

Dans le règlement il est entendu qu'une pièce d'origine est la pièce montée d'origine sur la machine homologuée (ex une roue modèle 2018 doit être sur une machine année modèle 2018).

A l'occasion des vérifications techniques, la partie basse du carénage devra être présentée déposée, pour les motocycles munis d'un moteur 4 Temps.

La F.F.M. se garde la possibilité de racheter une pièce au prix catalogue et de garder cette pièce à l'issue du contrôle.

Un carnet de suivi technique sera remis avec les confirmations d'engagement annuelles. Il devra être rempli par le pilote et apporté aux contrôles techniques de chaque épreuve.

En cas de non-conformité technique constatée sur une machine plombée/marquée, l'ensemble des points inscrits par le pilote depuis le plombage/marquage de sa machine lui seront retirés.

ARTICLE 22.1 - Contrôle du bruit

Le niveau sonore sera de 102 dB/A maximum aux régimes définis à l'Article 19 des règles générales pour les contrôles techniques.

A l'issue des essais chronométrés, tous les concurrents pourront passer au contrôle sonomètre.

Les pilotes dont la machine ne serait pas conforme après ce contrôle sonométrique, et après remise en conformité, resteront à leur place sur la grille de départ mais seront pénalisés par un passage par la voie des stands durant leur course.

En cas de dépassement de ce niveau à l'issue de la ou des courses, la machine sera déclassée.

ARTICLE 22.2 - Numéros de course

Les numéros des participants au Championnat de France Superbike sont attribués par la F.F.M., en collaboration avec les Clubs organisateurs.

Ceux-ci ne peuvent en aucun cas être modifiés, ni par un Club organisateur, ni par le pilote.

Le n° 1 ne pourra être attribué qu'au Champion de France en titre dans la catégorie concernée.

ARTICLE 22.3 - Plaques de numéros

Les plaques devront être posées devant, au centre du carénage ou de chaque côté, et en bas de carénage. Pour les carénages de couleur claire, il y aura une bordure noire d'une largeur minimale de 8 mm tout autour du périmètre du fond blanc.

Les dimensions de tous les chiffres appliqués sur l'avant sont :

Hauteur minimale : 140 mm

Largeur minimale : 80 mm

Largeur min. des traits : 25 mm

Les dimensions de tous les chiffres appliqués sur le côté sont :

Hauteur minimale : 120 mm

Largeur minimale : 60 mm

Largeur min. des traits : 25 mm

Pour les side-cars, les numéros doivent être visibles quelle que soit la position du passager. Le numéro à l'avant doit être situé au milieu de la carène, en hauteur et en largeur.

Les machines des catégories Superbike, Supersport 600cc **et Supersport 300cc** porteront des plaques de couleur noire mate avec des numéros blancs.

Les machines des catégories Superbike Challenger, Supersport **600cc Challenger** et **Supersport 300cc Challenger** porteront des plaques de couleur rouge avec des numéros blancs.

Pour la catégorie OGP Pré Moto 3, les machines devront être équipées de plaques fond rouge et numéros blancs.

En cas de litige concernant la lisibilité des numéros, la décision du Directeur Technique fera foi.

ARTICLE 22.4 - Lest

L'emploi de lest est autorisé pour rester au-dessus de la limite de poids minimum. Cet emploi de lest doit être déclaré au Commissaire Technique lors des vérifications préliminaires.

Le lest doit être constitué d'un métal rigide, attaché fermement et de façon sécurisée, soit par un système intermédiaire de fixation, soit directement sur le cadre principal ou sur le moteur avec un minimum de deux écrous en acier (d'un diamètre min. de 8 mm, d'une qualité de 8,8 degrés ou plus). Le carburant dans le réservoir peut être considéré comme du lest.

Article 23 - SPECIFICATIONS POUR LES SIDE CARS (pour les F600 le règlement FIM prévaut)

Les catégories side-cars devront être conformes aux règles générales pour les contrôles techniques, "spécification complémentaires pour les side-cars" pour l'année 2021 à l'exception des règles spécifiques au Championnat de France définies dans le présent règlement.

Article 23.1 - Boîte à air

Il n'y a pas de restrictions aux dimensions de l'admission de la boîte à air.

Une boîte à air doit être utilisée. La boîte à air doit fermer entièrement le conduit d'air. Les cornets d'admission, les carburateurs ou les corps d'admission peuvent être entièrement placés dans la boîte à air. Les tuyaux de drainage ou de reniflards doivent être connectés et se déverser dans la boîte à air.

La boîte à air doit être fabriquée de manière à empêcher l'huile déversée dans la boîte à air de couler sur la piste. Ce récipient d'huile doit pouvoir contenir un minimum de 1000 cc d'huile. La boîte à air doit être scellée pour empêcher toute fuite d'huile ou de carburant.

Tous les conduits d'air dans la boîte à air doivent être au-dessus de la partie inférieure des cornets d'admission.

Article 23.2 - Moteur

Moteurs de motocycles produits en série uniquement basés sur une homologation Stocksport. Les modifications suivantes peuvent être apportées :

1. Le carter et les cylindres d'origine peuvent être modifiés, mais l'alésage (cote réparation admise) et la course doivent rester tels que produits à l'origine par le constructeur.
2. Le vilebrequin et le volant doivent être d'origine. Le polissage et l'équilibrage sont autorisés. La soudure n'est pas autorisée.
Le poids minimum ne doit pas être inférieur à 95% de la pièce d'origine.
3. Les bielles peuvent être modifiées ou remplacées. Leur longueur doit rester comme d'origine. Leur matériau doit être de même alliage que celui homologué. Le poids minimum d'une bielle modifiée ou remplacée ne doit pas être inférieur à 95% de la pièce d'origine.
4. Les pistons, les segments et les axes de pistons peuvent être modifiés ou remplacés, mais l'alésage (cote réparation admise) doit rester tel qu'homologué.
5. La culasse d'origine peut être modifiée. La soudure est autorisée en cas de réparations uniquement (cela signifie qu'il n'est pas autorisé d'avoir chaque chambre de combustion "soudée" de la même manière). Le nombre d'entrées et sorties d'air, de soupapes et le diamètre des soupapes doivent rester tels que produits à l'origine par le constructeur.
6. Les soupapes, les ressorts de soupapes et les coupelles de ressorts de soupapes peuvent être modifiés ou remplacés, mais le matériau des soupapes et des ressorts de soupapes doit rester comme d'origine.
7. Les carburateurs peuvent être modifiés ou remplacés. Le système d'injection de carburant est libre et peut être remplacé par des carburateurs.
8. Les arbres à cames peuvent être modifiés ou remplacés.
9. La méthode de transmission de l'arbre à cames doit rester telle que produite à l'origine par le constructeur.
10. Les pignons des arbres à cames peuvent être modifiés ou remplacés.
11. Le système d'allumage et le boîtier de contrôle d'allumage sont libres.
12. Les rapports de vitesses sont libres. Le nombre maximum de vitesses doit rester tel qu'originellement produit par le constructeur.
13. Le type d'embrayage doit rester tel que produit à l'origine par le constructeur. Les ressorts et les disques d'embrayage peuvent être modifiés ou remplacés. Les systèmes mécaniques contrôlant le patinage de l'embrayage (anti dribbling) sont autorisés. Aucun support électrique ou électronique n'est autorisé.
14. L'alternateur peut être ôté.
15. Le démarreur électrique doit rester en place et fonctionner. Le moteur doit démarrer sur la grille de départ au moyen du démarreur électrique pour le warm up avant le départ de la course.
16. L'utilisation de matériaux "exotiques" tels que céramiques, métal matrix (aluminium, béryllium) n'est pas autorisée.
17. Le système de lubrification d'huile est libre.
18. Il est recommandé que les machines soient équipées avec une lumière rouge sur le tableau de bord. Cette lumière doit s'éclairer en cas de chute de la pression d'huile.

Article 24 - SPECIFICATIONS POUR LES MACHINES DES CATEGORIES SUPERSPORT 300, SUPERSPORT 600 ET SUPERBIKE

Article 24.1 - DEFINITION

Le motorcycle doit être fabriqué en série, faire l'objet d'une construction suivie et être vendu normalement dans le commerce en France (Réseaux, Importateurs et Constructeurs) **ou faire l'objet d'une homologation FFM** (« compétition clients »).

Les pilotes wild-card de nationalité étrangère participant avec une licence une manifestation pourront utiliser un motorcycle vendu dans le commerce hors France.

Les pilotes de nationalité étrangère, satisfaisant aux conditions d'admission au Championnat de France Superbike (Article 2), pourront rouler avec une machine vendue dans le commerce hors France sous réserve qu'elle fasse partie des machines homologuées par la F.F.M.

Il doit avoir obtenu l'agrément du Service des Mines dans sa configuration d'origine.

Les machines doivent être accompagnées de la carte grise, de la feuille des mines ou du certificat de conformité U.E. Les immatriculations WW sont admises à condition que l'on soit en mesure de présenter la feuille des mines correspondant à la machine.

Les véhicules faisant l'objet d'une procédure VGA ou VGE ne sont pas autorisés à participer aux Championnat de France.

Les pilotes (ou le team) roulant sur des machines faisant l'objet d'un prêt importateur ou concessionnaire devront être en possession d'une attestation officielle de prêt de ce dernier. Ce document permettra l'identification de la machine, y figureront en plus de l'identité du bénéficiaire de ce prêt, l'appellation commerciale, le type mine et le numéro de châssis.

Article 24.2 - HOMOLOGATION

Les machines devront avoir obtenu une homologation F.F.M. avant la première épreuve à laquelle elles participent. Cette homologation est valable cinq ans. Un dossier d'homologation devra être constitué par le constructeur ou l'importateur.

Pour les versions non bridées, les constructeurs ou importateurs devront fournir à la CNV des pièces témoins référencées, correspondant à la version d'un modèle disponible dans un pays de l'U.E.

L'importateur ou le constructeur sollicitant l'homologation devra s'engager à mettre à tout moment une machine à disposition afin de contrôler, soit à son siège soit chez un revendeur. Faute de satisfaire à cet engagement l'homologation de la machine concernée serait suspendue.

Lorsqu'un modèle homologué fera l'objet de modification(s) ne remettant pas en cause ses caractéristiques principales, une extension d'homologation est possible.

La F.F.M. sera seule juge pour apprécier le bien-fondé de cette demande d'extension.

Après cinq années, la F.F.M. pourra décider en fonction du potentiel des machines en course de prolonger cette homologation.

Seules seront admises, les machines de marque et type figurant sur la liste des machines homologuées par la F.F.M.

Les machines bénéficiant d'une homologation Promosport en cours de validité seront admises à disputer les épreuves du Championnat de France.

Article 24.3 - CARACTERISTIQUES GENERALES

Les machines doivent être conformes à leur notice descriptive des Mines ou du certificat de conformité U.E. et à la fiche d'homologation et d'identification de la CNV, sauf dérogation de la CNV.

Les cotes moteur (alésage et course) figurant sur la notice descriptive ne pourront être modifiées, à l'exception des cotes réparations prévues pour l'alésage par le constructeur, sous réserve que la cylindrée alors obtenue ne dépasse pas la limite de cylindrée de la classe de référence.

Pour toutes les pièces où il est stipulé « Aucune modification n'est autorisée » ou « d'origine ... » sauf indications explicites d'une quelconque dérogation, aucune modification ne sera tolérée, la pièce devra être dans son état d'origine et ne devra avoir subi, ni polissage, ni traitement de surface, ni traitement thermique, ni allègement, ni retrait ou apport de matière.

Article 24.4 - PRIX DES MACHINES

- Classe SUPERSPORT 300 maximum de 8.000€ TTC., prix catalogue.
- Classe SUPERSPORT maximum de 18.500 € TTC., prix catalogue.
- Classe SUPERBIKE maximum de 40.000 € TTC., prix catalogue.

Article 25 - SPECIFICATION TECHNIQUE POUR LA CATEGORIE SUPERBIKE ET SUPERBIKE

CHALLENGER

CE QUI N'EST PAS EXPRESSEMENT AUTORISE DANS CE PRESENT REGLEMENT EST STRICTEMENT INTERDIT

Les motocycles Superbike doivent avoir une homologation FFM. Tous les motocycles doivent respecter chacun des critères relatifs aux courses sur circuit tels que spécifiés dans ce règlement technique sauf s'ils sont déjà équipés en tant que tels sur le modèle homologué.

Les apparences avant, arrière et les profils des motocycles doivent (sauf indication contraire) être conformes à la forme homologuée (originellement produite par le constructeur). L'aspect du système d'échappement n'est pas concerné par cette règle.

Les machines expérimentales du Championnat du Monde d'Endurance sont acceptées. Elles devront respecter les spécifications techniques des annexes des Règlements FIM du Championnat et de la Coupe du Monde d'Endurance (sauf dispositions concernant les éclairages et plaques de numéros).

Article 25.1 - Spécifications du motocycle

Toutes les pièces et circuits qui ne sont pas mentionnés spécifiquement dans les articles ci-après doivent rester tels que prévus d'origine par le constructeur pour le motocycle homologué.

Article 25.2 - Configuration du moteur et cylindrées

Les configurations de moteur ci-après font partie de la classe Superbike :

> 750 cc jusqu'à 1000 cc	4-temps	3 et 4 cylindres
> 850 cc jusqu'à 1200 cc	4-temps	2 cylindres

La cylindrée, l'alésage et la course doivent rester aux dimensions homologuées. Tous les moteurs doivent être atmosphériques.

Article 25.3 - Poids minimum

Le poids minimum est de 168 kg.

A n'importe quel moment pendant la manifestation, le poids total du motocycle (y compris le réservoir et son contenu) ne doit pas être inférieur au poids minimum. Il n'y a pas de tolérance quant au poids minimum du motocycle.

Lors de l'inspection technique finale à la fin de la course, les motocycles sélectionnés seront pesés tels qu'ils ont terminé la course, et la limite de poids établie doit être atteinte dans ces conditions. Rien ne peut être ajouté au motocycle. Cela inclut tous les liquides.

Lors des séances d'essais libres et qualificatifs, les pilotes peuvent être soumis à un contrôle de poids de leur motocycle. Dans tous les cas, le pilote doit se soumettre à cette requête.

L'emploi de lest est autorisé pour rester au-dessus du poids minimum.

Article 25.4 - Carburant

Voir article 20 – Carburant, des règles générales pour les contrôles techniques pour la vitesse.

Article 25.5 - Cadre et boucle arrière

Le cadre principal doit être la pièce d'origine produite et montée sur le motocycle homologué par le constructeur.

Le cadre principal doit comporter un numéro d'identification (numéro VIN) tel que délivré par le constructeur sur le modèle homologué.

Tout autre cadre (pièce de rechange) doit être identique à la pièce montée d'origine, correspondre à toutes les dimensions indiquées sur les plans homologués et être identifié par un numéro spécial.

Des trous peuvent être percés sur le cadre seulement pour fixer des pièces approuvées (ex supports de carénage, points de fixation d'amortisseur de direction, capteurs).

Les côtés du cadre peuvent être recouverts par une pièce de protection fabriquée en matériau composite. Ces protections doivent épouser la forme du cadre.

Rien ne peut être ajouté par soudage ou enlevé par usinage du cadre.

Tous les motocycles doivent porter un numéro d'identification du constructeur frappé sur le cadre (numéro de châssis).

Les supports et plaques supports moteur doivent rester tels qu'originellement produits par le constructeur pour la machine homologuée.

Si la boucle arrière est démontable d'origine, elle peut être changée ou modifiée, mais le type de matériau utilisé doit rester le même que celui d'origine ou avoir une densité supérieure à celle d'origine. Si elle n'est pas démontable, alors il n'y a aucune modification autorisée sauf les points suivants :

- Ajout de supports pour la selle
- retrait de supports non utilisés à condition qu'ils n'affectent pas la structure de la boucle arrière ni la sécurité
- tous les accessoires vissés peuvent être retirés ou déplacés.

Les goussets/supports qui ne font pas partie de la structure active peuvent être enlevés si la sûreté de la construction ou de l'ensemble n'en est pas affectée. Les accessoires boulonnés sur la partie arrière du cadre peuvent être enlevés.

Les procédés de peinture ne sont pas restreints, mais le polissage du cadre ou de la partie arrière du cadre n'est pas autorisé.

Article 25.6 - Fourches

La fourche, les axes, fourreaux, bras, les tés inférieur et supérieur, etc. doivent rester tels qu'originellement produits par le constructeur pour le motocycle homologué.

Les parties internes d'origine des fourches homologuées peuvent être modifiées ou changées.

Aucun système de suspension de rechange ou prototype contrôlé par électronique ne peut être utilisé, à moins qu'une telle suspension ne soit déjà présente sur le modèle de production du motorcycle homologué. Il doit rester totalement standard (toutes les parties mécaniques ou électroniques doivent rester telles qu'homologuées). La suspension d'origine doit fonctionner convenablement en cas de faille électrique/électronique.

Des kits suspensions ou clapets adaptables peuvent être installés.

Tout type et quantité d'huile peuvent être utilisés dans les fourches avant.

Les bouchons de l'extrémité de la fourche peuvent être modifiés ou remplacés pour permettre un ajustement extérieur.

Les caches-poussière peuvent être modifiés, changés ou retirés à condition que la fourche reste entièrement protégée.

La finition de surface d'origine des tubes de fourches (fourreaux, tubes de fourche) peut être changée. Des traitements de surface additionnels sont autorisés.

La hauteur et la position de la fourche avant par rapport au té de fourche est libre.

Les tés de fourche, platine(s) supérieure(s), ainsi que tout pontet de liaison doivent rester tels qu'originellement produits par le constructeur sur la machine homologuée.

L'amortisseur de direction peut être ajouté ou remplacé par un amortisseur accessoire.

L'amortisseur de direction ne peut pas agir comme dispositif limitant l'angle de braquage.

Article 25.7 - Bras oscillant

Chaque partie du bras de suspension arrière doit rester tel qu'originellement produit par le constructeur pour la machine homologuée (y compris l'articulation du bras de suspension arrière et le système de tension de chaîne arrière).

Un garde-chaîne doit être placé de manière à réduire la possibilité qu'une partie du corps du pilote ne puisse pas se coincer entre la partie inférieure de la chaîne et la couronne arrière. Le garde-chaîne (aileron de requin) doit couvrir largement l'ouverture où la chaîne entre en contact avec la couronne arrière.

L'axe, les écrous et les rondelles, les entretoises de pivot du bras de suspension arrière doivent rester tels que produits à l'origine par le constructeur pour le motorcycle homologué.

Des emplacements de béquille de la roue arrière peuvent être ajoutés à la fourche arrière par soudage ou fixés avec des boulons. Les supports doivent avoir les bords arrondis (d'un large rayon). Les vis de fixation doivent être noyées. Un système d'ancrage ou des points de maintien en place de l'étrier de frein arrière d'origine peuvent être ajoutés au bras oscillant arrière.

Article 25.8 - Amortisseur(s) arrière(s)

Le ou les amortisseur(s) arrière peut (peuvent) être modifié(s) ou remplacé(s) mais les fixations originelles au cadre et au bras de suspension arrière (bras oscillant) doivent être telles qu'homologuées.

Le ou les ressort(s) de la suspension arrière peuvent être changés.

Aucun système de suspension de rechange ou prototype contrôlé par électronique ne peut être utilisé, à moins qu'une telle suspension ne soit déjà présente sur le modèle de production du motorcycle homologué. Il doit rester totalement standard (toutes les parties mécaniques ou électroniques doivent rester telles qu'homologuées). La suspension d'origine doit fonctionner convenablement en cas de faille électrique/électronique.

La timonerie (bielles) de la suspension arrière doit rester telle qu'originellement produite par le constructeur pour le motorcycle homologué.

Article 25.9 - Roues

Les roues doivent rester telles qu'originellement produites par le constructeur pour le motorcycle homologué.

La commande du compteur de vitesses peut être enlevée et remplacée par une entretoise.

Si la roue arrière comporte un système d'amortissement de transmission, ce dernier doit rester tel qu'originellement produit par le constructeur pour le motorcycle homologué.

Aucune modification sur les axes de roues ou tout point d'attache et de montage pour les étriers de freins avant n'est autorisée. Les entretoises internes et externes peuvent être modifiées. Des modifications aux roues en vue de garder en place les entretoises sont autorisées.

Les masselottes d'équilibrage des roues peuvent être enlevées, changées ou ajoutées.

On peut utiliser tout type de chambre à air (si utilisée) ou tout type de valves.

Article 25.10 - Freins

Les disques de frein peuvent être remplacés mais doivent être conformes aux règles suivantes :

Les disques de frein de remplacement doivent être en matériaux ferreux. Des disques ventilés intérieurement ne sont pas autorisés.

Les diamètres (extérieurs et intérieurs) du disque de frein ne peuvent pas être plus grands que ceux du modèle homologué.

L'épaisseur du disque de frein peut être supérieure mais le disque doit rentrer dans l'étrier de frein homologué sans modification.

Les disques de frein avant peuvent être de type flottant en utilisant les moyeux d'origine. Le nombre d'entretoises est libre.

Les support des disques de frein (moyeux) peuvent être changés, mais doivent garder le même type de montage et la même distance avec la roue.

Le maître-cylindre avant peut être remplacé. Le maître-cylindre arrière doit rester comme d'origine. Les réservoirs avant et arrière de liquide de frein peuvent être remplacés ou repositionnés.

La vis de purge sur les étriers de freins d'origine homologués peut être remplacée.

Les étriers de freins **arrière** ainsi que tous leurs points de fixation(s) et toutes pièces d'ancrage doivent rester tels qu'originellement produits par le constructeur pour la machine homologuée.

Les étriers de freins avant peuvent être remplacés par des étriers Brembo M4 100 ou M4 108 en conservant les points d'ancrage tels qu'originellement produits par le constructeur pour la machine homologuée.

Afin de réduire le transfert de chaleur au liquide hydraulique, il est permis d'ajouter des rondelles métalliques aux étriers, entre les plaquettes et les étriers. Cette entretoise ne doit pas avoir des dimensions supérieures à celle de la plaquette de frein.

Il est permis de remplacer les pistons en alliage léger par des pistons en acier fabriqués par le même constructeur que l'étrier.

Le support d'étrier de frein arrière peut être fixé sur le bras oscillant, mais le support doit être maintenu par les mêmes points de fixation pour l'étrier tel que ceux utilisés sur la machine homologuée. Une modification de la partie du support d'étrier arrière est autorisée. L'ajout d'un filetage (par soudure, fraisage ou en utilisant un filet rapporté) au bras oscillant pour fixer l'emplacement du support de l'étrier arrière est autorisé.

Les tendeurs de chaîne (ronds ou carrés) de la roue arrière peuvent être percés pour maintenir le support d'étrier du frein arrière en place.

Les conduites des freins hydrauliques avant et arrière peuvent être changées.

Des connecteurs « rapides » (ou des coupleurs rapides) dans les conduites sont autorisés.

La séparation des conduites pour les deux étriers des freins avant doit se faire au-dessus du té inférieur.

Les plaquettes de freins avant et arrière peuvent être changées. Les goupilles de fixation des plaquettes de frein peuvent être modifiées.

Des écopes ou conduits d'air sont autorisés.

Le système ABS ne peut être utilisé que s'il est installé sur le modèle homologué pour usage routier. Le type d'opération (soit mécanique ou électronique) et la pompe ABS/régulateur de pression doivent demeurer tels qu'homologués sur la moto homologuée. Disques, capteur de vitesse (rotor), maître-cylindre et le logiciel du système ABS peuvent être modifiés ou remplacés. Seuls les disques de freins en matériaux ferreux sont autorisés.

Si le système ABS n'est pas souhaité, il peut être débranché et la pompe ABS/régulateur de pression peut être supprimée.

Article 25.11 - Pneus

Le type de pneus est libre. **Le retailage des pneus est interdit.**

Article 25.12 - Guidons et commandes manuelles

Les guidons peuvent être remplacés.

Les guidons et commandes manuelles peuvent être déplacés.

La commande des gaz doit se fermer d'elle-même lorsqu'elle est relâchée.

L'ensemble de la poignée de gaz et les câbles correspondants peuvent être modifiés ou remplacés mais la connexion au corps d'admission et au contrôle de la poignée de gaz doit rester conforme à l'homologation.

Les leviers d'embrayage et de freins peuvent être remplacés par des modèles adaptables. Un ajustement sur levier de frein peut être ajouté.

Il est obligatoire d'équiper la moto avec une protection du levier de frein, afin de protéger le levier de frein au guidon d'un actionnement accidentel en cas de collision avec une autre machine.

Les interrupteurs peuvent être changés, mais l'interrupteur (contacteur) du démarreur électrique et l'interrupteur d'arrêt du moteur doivent être placés sur le guidon.

Article 25.13 - Repose-pieds et commandes au pied

Les repose-pieds et commandes au pied peuvent être déplacés, mais les supports doivent être montés sur le cadre aux points de fixation d'origine. Leurs deux points de montage d'origine (sur les commandes au pied et sur l'axe de commande de vitesse) doivent être conservés. La timonerie de commandes au pied peut être modifiée. Les points de fixation d'origine doivent être conservés.

Les repose-pieds peuvent être montés fixes ou rabattables. S'ils sont rabattables, un dispositif les ramenant automatiquement à la position normale est obligatoire.

L'extrémité de chaque repose-pied doit se terminer par un rayon sphérique plein d'au moins 8mm.

Les repose-pieds non rabattables doivent se terminer par un embout (bouchon) en plastique, Téflon® ou autre matériau équivalent, fixé en permanence et d'un rayon minimal de 8mm. La surface de cet embout doit être conçue pour couvrir toute la largeur du repose-pied.

Le Responsable Technique a le droit de refuser toutes platines ou repose-pieds qui ne présenteraient pas toutes les garanties de sécurité.

Article 25.14 - Réservoir d'essence

Le réservoir de carburant doit être installé d'origine ; aucune modification autorisée sur la pièce homologuée.

Tous les réservoirs de carburant doivent être complètement remplis de produit ignifuge (structure à cellules ouvertes, ex. Explosafe®).

Les réservoirs munis de reniflards doivent être pourvus de clapets antiretour se déversant dans un récupérateur d'une capacité minimale de 250ml fabriqué dans un matériau approprié.

Le bouchon de réservoir peut être changé. Le bouchon doit être étanche en position fermée. En outre, ils doivent avoir un système de sécurité pour éviter toute ouverture intempestive.

Un rembourrage/protection pour le coureur peut être fixé à l'arrière du réservoir par un adhésif non permanent. Il peut être en mousse ou en matériau composite. Il ne peut en aucun cas servir à augmenter la capacité du réservoir.

Le réservoir ne peut être recouvert sauf si la machine homologuée présente également une couverture complète.

Les côtés du réservoir peuvent être recouverts d'une pièce de protection en matériau composite. Ces protections doivent épouser la forme du réservoir.

Article 25.15 - Carénage / Profil

Le carénage peut être remplacé par des contretypes accessoires aux dimensions similaires aux pièces d'origine (avec une tolérance de +/-15mm) et présenté des différences visuelles mineures dues à l'utilisation en course (mélange de pièces différentes, points de fixation, fond du carénage, etc.). Le matériau peut être changé. L'utilisation de matériaux en fibres de carbone ou composite de carbone n'est pas autorisée. Des renforts spécifiques en kevlar ou carbone ne sont autorisés qu'autour des trous et zones fragiles. Aucune ouverture ne pourra être créée et/ou rebouchée par rapport à celles figurant sur le carénage d'origine (en dehors de celles nécessaires à l'installation du bac de récupération des fluides).

La bulle peut être remplacée par un contertype transparent. Une augmentation de la hauteur de la bulle est autorisée avec une tolérance de +/- 15 mm par rapport à la distance verticale du té de fourche supérieur.

Il est interdit d'équiper des motocycles de carénage s'ils ne sont pas équipés de carénage d'origine, à l'exception d'un dispositif de carénage inférieur servant à récupérer les fluides en cas d'avarie mécanique. Ce dispositif ne peut dépasser une ligne tracée horizontalement d'un axe de roue à l'autre.

L'ensemble des supports des instruments sur le carénage peuvent être remplacées, mais l'utilisation du titane et du carbone (ou matériaux en composite similaire) est interdit. Tous les autres supports de carénage peuvent être modifiées ou remplacées.

Les conduits d'air originaux entre le carénage et la boîte à air peuvent être modifiés ou remplacés. Des composants en fibre de

carbone et autres matériaux exotiques sont interdits. Des grilles de protection ou « wire-meshes » installées à l'origine dans les ouvertures des conduits d'air peuvent être enlevées.

Tout point d'attache pour la béquille de la roue avant/arrière doit être fixé soit au cadre, soit sur le bloc moteur ou sur les bras de suspension arrière (bras oscillants). Aucun élément de ce support ne peut dépasser n'importe quelle partie du carénage. Seules des modifications faites sur le carénage sont autorisées afin d'accepter cet élément. L'espace maximum entre ce dispositif et le carénage est de 5mm.

Les ouvertures de refroidissement d'origine sur les côtés du carénage peuvent seulement être fermées partiellement afin de permettre la fixation de lettrage/logos du sponsor. Ce type de modification sera fait en maille ou tôle perforé. Le matériel est libre mais la distance entre tous les axes d'ouverture, le centre des cercles et leur diamètre doivent rester identiques. Les trous ou perforations doivent avoir un rapport d'espace d'ouverture > 60%.

Le carénage inférieur doit être construit pour contenir, en cas d'incident moteur, au moins la moitié de la totalité de l'huile et du liquide de refroidissement du moteur (minimum 5 litres).

Le garde-boue avant peut être remplacé par un garde-boue contretypé de la pièce d'origine. Toutes les dimensions, y compris les points de fixation, doivent rester comme sur la pièce homologuée. Le matériau est libre. Les montages souples par connecteurs « Zus », clips, tie-raps « zip », colliers Rislán, etc. ne sont pas autorisés.

Le garde-boue arrière fixé sur le bras oscillant peut être modifié, supprimé ou changé mais le profil d'origine doit être respecté.

Article 25.16 - Selle

La selle (armature et garniture) peut être remplacée par des pièces d'apparence similaires à celles originellement produites par le constructeur pour la machine homologuée. L'apparence de l'avant, l'arrière et du profil doit être conforme à la forme homologuée.

La partie supérieure arrière de la selle peut être modifiée pour en faire une selle monoplace.

La modification de la selle et de sa partie arrière ne doit pas gêner le positionnement et la taille des plaques-numéros.

Le système de serrure de la selle homologuée (avec plaques, goupille, joint de caoutchouc, etc.) peut être enlevé.

Article 25.17 - Faisceau(x) électrique(s) et Compte-tours

Le faisceau de câbles d'origine peut être repositionné ou changé par un faisceau kit du constructeur de la machine.

Tableau de bord libre.

La clé de contact et la serrure peuvent être déplacées ou supprimées.

Article 25.18 - Batterie

La batterie doit être en bon état et fournir la tension prévue par le constructeur à tout moment de la manifestation.

Les batteries lithium sont autorisées.

Article 25.19 - Radiateur, système de refroidissement et radiateurs d'huile

Le seul liquide de refroidissement autorisé est l'eau pure. Tout additif, quel qu'il soit, est strictement interdit.

La pompe à eau doit rester telle qu'homologuée.

Les radiateurs d'eau ou d'huile peuvent être modifiés ou remplacés.

Des radiateurs d'eau ou d'huile peuvent être ajoutés mais le devant, l'arrière et le profil de la silhouette du motorcycle ne peuvent pas être changés. Des supports additionnels pour recevoir les radiateurs additionnels sont autorisés.

L'échangeur eau/huile d'origine peut être modifié, remplacé ou retiré.

Une grille de protection peut être placée devant les radiateurs d'huile et/ ou d'eau.

Les tuyaux du circuit de refroidissement peuvent être modifiés ou remplacés ainsi que le vase à expansion.

Les réservoirs peuvent être changés mais ils doivent être fixés d'une manière sûre.

Les ventilateurs des radiateurs et les fils d'alimentation peuvent être changés, modifiés ou retirés. Les interrupteurs thermiques, les capteurs de température pour l'eau et le thermostat peuvent être ôtés à l'intérieur du système de refroidissement.

Le bouchon de radiateur est libre.

Article 25.20 - Boîte à air

La boîte à air doit rester telle qu'originellement produite par le constructeur sur la machine homologuée, mais les tuyaux de drainage ou de reniflards doivent être fermés (obstrués).

L'élément du filtre à air peut être modifié ou remplacé.

Tous les motorcycles doivent être munis d'un système de recyclage fermé. Le reniflard d'huile doit être connecté et se décharger dans la boîte à air.

Article 25.21 - Système d'injection de carburant

Les systèmes d'injection de carburant désignent les corps d'admission et les cornets d'admission (venturi) de longueurs variables, la pompe à carburant et le régulateur de pression de carburant.

Le système d'injection de carburant d'origine homologué doit être utilisé sans aucune modification.

Les injecteurs de carburant doivent être de série et sans aucune modification par rapport aux spécifications et fabrication d'origines.

Les cornets d'admission doivent rester tels qu'originellement produits par le constructeur pour la machine homologuée.

Les papillons des gaz ne peuvent être ni changés, ni modifiés.

Les conduits d'admission variables ne peuvent pas être ajoutés s'ils ne figurent pas sur la machine homologuée. Ils doivent rester identiques et fonctionner de la même manière que le système homologué. Toutes les pièces du conduit d'admission variable doivent rester exactement comme homologuées.

L'air ou le mélange air/carburant ne peut aller vers la chambre de combustion qu'au travers des papillons du corps d'admission.

Les papillons contrôlés par électronique, connus comme « ride-by-wire », peuvent être utilisés seulement si le modèle homologué est équipé de ce même système. Le logiciel peut être modifié mais tous les systèmes de sécurité et procédures conçus par le constructeur d'origine doivent être maintenus.

Article 25.22 - Alimentation du carburant

La pompe à essence et le régulateur de pression ne peuvent pas être modifiés.

Des connecteurs « rapides » (quick connectors) ou « break quick connectors » peuvent être utilisés.

Les conduits d'essence du réservoir jusqu'à l'arrivée aux injecteurs (conduits d'essence, conduits de pression, joints, colliers, brides, canister d'essence), peuvent être remplacés, pourvu que ceux-ci n'augmentent pas le volume de carburant. Les conduits d'essence reliant le réservoir au système d'injection de carburant doivent être placés de manière à être protégés contre d'éventuels dommages découlant d'une chute.

Un tuyau de raccordement entre chaque côté du réservoir est autorisé (diamètre intérieur maximum 10 mm). Les conduites de mise à l'air libre peuvent être remplacées. Des filtres de carburant peuvent être ajoutés.

Article 25.23 - Culasse

Aucune modification n'est autorisée.

Aucun matériau ne peut être ajouté ou enlevé de la culasse. Le joint de culasse peut être changé.

Les soupapes, sièges de soupapes, guides de soupapes, ressorts de soupapes, poussoirs, joint de queue de soupapes, cales de poussoirs, clavette de soupape, siège de ressort de soupapes et coupelles des ressorts doivent être tels qu'originellement produits par le constructeur pour la machine homologuée.

Des rondelles de compensation pour les ressorts de soupape ne sont pas autorisées.

Article 25.24 - Arbre à cames

Aucune modification n'est autorisée.

Le calage de l'arbre à cames peut être modifié.

Article 25.25 - Pignons des arbres à cames

Les pignons des arbres à cames peuvent être rainurés afin de permettre le réglage de la commande par came.

Les pignons d'arbres à cames peuvent être remplacés par un autre pignon permettant un décalage.

La chaîne doit rester telle qu'homologuée.

Article 25.26 - Cylindres

Aucune modification n'est autorisée.

Article 25.27 - Pistons

Aucune modification n'est autorisée (y compris le polissage et l'allègement).

Article 25.28 - Segments

Aucune modification n'est autorisée.

Article 25.29 - Axes de pistons et clips

Aucune modification n'est autorisée.

Article 25.30 - Bielles

Aucune modification n'est autorisée (y compris le polissage et l'allègement).

Article 25.31 - Vilebrequin

Aucune modification n'est autorisée (y compris le polissage et l'allègement).

Article 25.32 - Carters moteurs - Carters annexes (allumage, carter d'embrayage, etc.)

Les carters doivent rester tels qu'homologués. Aucune modification n'est autorisée (y compris peinture, polissage et allègement).

L'ajout d'une pompe destinée à créer une dépression dans le carter n'est pas autorisée. Si une pompe à dépression est installée sur le motocycle homologué, alors elle peut être utilisée uniquement telle qu'homologuée.

Tous les carters latéraux/carter moteurs contenant de l'huile et pouvant être en contact avec la piste suite à une chute devront être protégés par un second carter en matériau métallique tel qu'alliage d'aluminium, acier inoxydable ou acier.

Des plaques ou des barres de protection contre les chutes en aluminium ou acier sont également autorisées. Tous ces dispositifs doivent être conçus afin de résister aux chocs, frottements abrasifs et dégâts dus à une chute.

Les carters approuvés par la FIM sont autorisés sans restriction pour le matériau.

Ces carters doivent être fixés correctement et de façon sûre par des vis des carters qui équipent également les carters originaux du moteur. Le Responsable Technique a le droit de refuser tout carter, s'il est évident que celui-ci n'est pas efficace.

Article 25.33 - Transmission / boîte de vitesses

Aucune modification n'est autorisée.

Un système externe de changement de vitesse rapide (câblage et potentiomètre inclus) peut être ajouté.

D'autres modifications à la boîte de vitesses ou au mécanisme du sélecteur ne sont pas autorisées.

Le pignon de sortie de boîte, la couronne de la roue arrière, le pas de la chaîne et ses dimensions peuvent être modifiés.

Le couvercle de pignon de sortie de boîte peut être modifié.

Le garde-chaîne peut être retiré.

Article 25.34 - Embrayage

Aucune modification n'est autorisée.

Seuls les disques d'embrayage peuvent être remplacés, mais leur nombre doit rester tel que le nombre d'origine.

Les ressorts d'embrayage peuvent être changés.

Article 25.35 - Pompes à huile et durites d'huile

Aucune modification des pompes n'est autorisée.

Les durites d'huile peuvent être modifiées ou remplacées. Les durites d'huile sous pression, si elles sont remplacées, doivent être construites en métal renforcé et avoir des embouts matricés ou filetés.

Article 25.36 - Allumage/Boîtier de contrôle

Le boîtier de contrôle d'allumage (ECU) peut être changé. Cependant, son emplacement et ses cotes doivent être identiques au modèle d'origine homologué. Seuls les boîtiers de contrôle (ECU) d'origine ou du kit vendu par le constructeur pour le modèle sont autorisés.

Les bougies sont libres.

Article 25.37 - Générateur, Alternateur, Démarreur électrique

Aucune modification n'est autorisée. Le démarreur électrique doit toujours pouvoir mettre en marche normalement le moteur pendant toute la durée de la manifestation.

Article 25.38 - Système d'échappement

Les tubes, et les silencieux, peuvent être modifiés ou remplacés. Les catalyseurs doivent être retirés.

Le nombre de silencieux d'échappement final doit rester identique au modèle homologué. Le (les) silencieux doivent être du(des) même(s) côté(s) que celui(ceux) monté(s) sur le modèle homologué.

Pour des raisons de sécurité, les bords de la (des) sortie(s) de l'échappement doivent être arrondis pour éviter les bords tranchants.

Protéger le système d'échappement n'est pas autorisé, à l'exception des parties proches du pied du coureur et des parties du carénage qui doivent être protégées de la chaleur.

Le niveau sonore maximum des machines pour les Superbike est de 102 dB/A (Selon les règles de l'Article 19 des règles générales pour les contrôles techniques).

Article 25.39 - Eléments de fixation

Les éléments de fixation d'origine peuvent être remplacés par des éléments de fixation de n'importe quel matériau et type mais les éléments de fixation en titane ne peuvent pas être utilisés. La solidité et le type doivent être égaux ou supérieurs à la solidité de l'élément de fixation standard qu'ils remplacent.

Les éléments de fixation peuvent être percés pour recevoir des fils de freinage de sécurité, mais des modifications en vue d'un allègement ne sont pas autorisées.

Les attaches de carénage peuvent être changées par des attaches de type rapide.

Les éléments de fixation en aluminium ne peuvent être utilisés que pour des emplacements qui ne sont pas sur la structure.

Article 25.40 - Les éléments suivants PEUVENT ETRE modifiés ou remplacés par rapport à ceux montés sur la machine homologuée

Il est recommandé que les machines soient équipées d'une lumière rouge sur le tableau de bord. Cette lumière doit s'éclairer en cas de chute de la pression d'huile.

On peut utiliser tout genre de lubrifiant, liquide de frein ou de suspension.

On peut utiliser tout type de bougies.

On peut utiliser tout type de chambre à air (si utilisée) ou tout type de valves.

On peut utiliser tout type joints et matériaux de joints (à l'exception du joint de la base de cylindre).

Les masselottes d'équilibrage des roues peuvent être enlevées, changées ou ajoutées.

On peut utiliser tout type de peinture et décalcomanies des surfaces peintes.

Le matériau des attaches maintenant les pièces de remplacement (attaches de carénage, d'échappement, etc.) au cadre (ou au moteur) ne peut pas être en titane ou en fibre de carbone.

Des protections pour le moteur (voir aussi l'article 25.32), le cadre, la chaîne, les repose-pieds, etc. peuvent être fabriqués dans d'autres matériaux, si ces pièces ne remplacent pas des pièces d'origines montées sur le modèle homologué.

Article 25.41 - Les éléments suivants PEUVENT ETRE enlevés

- Les dispositifs du contrôle d'émission (anti-pollution) à l'intérieur ou autour du moteur et de la boîte à air (capteur O2, dispositifs d'injection d'air).

- Le système de contrôle d'injection d'air (valve, solénoïde, durites) peut être retiré. Les durites branchées au couvercle de la culasse peuvent être bouchées.

- Le garde-chaîne.

- Les boulons des accessoires de la boucle arrière.

Article 25.42 - Les éléments suivants DOIVENT ETRE enlevés

- Indicateurs de direction.

- Rétroviseurs.

- Klaxon.

- Support de plaque d'immatriculation.

- Boîte à outils.

- Crochets pour le casque et bagage.

- Repose-pieds du passager.

- Poignée(s) pour le passager.

- Les barres de protection, les béquilles centrales et latérales (les supports soudés doivent être maintenus).

Article 25.43 - Les éléments suivants DOIVENT ETRE modifiés

Les motocycles doivent être équipés d'un interrupteur ou bouton coupe-contact en état de marche se trouvant au moins d'un côté du guidon ou demi-guidon ou bracelet (à portée de main) et pouvant arrêter le moteur en marche.

Tous les bouchons de vidange doivent être freinés avec du fil à freiner. Les vis et boulons du (des) filtre(s) à huile(s) externe(s) qui font partie du circuit de lubrification d'huile doivent être munis d'un fil de sécurité (sur carters).

Tous les motocycles doivent être munis d'un système de recyclage fermé. Les reniflards d'huile doivent être connectés et se déverser dans la boîte à air. Lorsqu'une machine est munie de tubes reniflards ou de trop plein, ces derniers doivent fonctionner par les sorties

existantes. Le système de recyclage fermé d'origine doit être maintenu ; aucun échappement atmosphérique direct n'est autorisé.

Article 25.44 - Equipement(s) supplémentaire(s)

Une unité GPS à des fins de localisation/chronométrage/mesure de temps ou pour messages lisibles sur un écran embarqué peut être ajoutée. L'acquisition de données est autorisée, la télémétrie est interdite (article 11 des règles générales pour les épreuves de vitesse).

ARTICLE 26 - SPECIFICATION TECHNIQUE POUR LA CATEGORIE SUPERSPORT 600

Article 26.1 - Poids minimum

Lors de l'inspection finale et à tout moment de la manifestation, le poids total de la machine conformément à la règle F.I.M ne doit pas être inférieur à 161Kg.

Les machines seront pesées dans les conditions dans lesquelles le motocycle a terminé la course ou la séance d'essais, rien ne peut être ajouté à la machine, ni eau, ni huile, ni essence ou pneus. Aucune tolérance n'est admise.

Une machine pourra être pesée à tout moment de la manifestation, le pilote ne pourra s'y opposer sous peine de disqualification.

Article 26.2 - Carburant

Tous les moteurs doivent être alimentés par du carburant sans plomb conformément aux prescriptions de l'article 20 des règles générales pour les contrôles techniques.

Article 26.3 - Cadre et boucle arrière

Le cadre doit être d'origine, produit par le constructeur pour la machine homologuée. Les côtés du cadre peuvent être recouverts par une pièce de protection fabriquée en matériau composite. Ces protections doivent épouser la forme du cadre.

Rien ne peut être ajouté par soudage ou enlevé par usinage du cadre.

Tous les motocycles doivent porter un numéro d'identification du constructeur sur le cadre (numéro de châssis VIN). Les supports et plaques support moteur doivent rester d'origine de la machine homologuée.

Si la boucle arrière est démontable d'origine, elle peut être changée ou modifiée, mais le type de matériau utilisé doit rester le même que celui d'origine ou avoir une densité supérieure à celle d'origine. Si elle n'est pas démontable, alors il n'y a aucune modification autorisée sauf les points suivants :

- Ajout de supports pour la selle
- retrait de supports non utilisés à condition qu'ils n'affectent pas la structure de la boucle arrière ni la sécurité
- tous les accessoires vissés peuvent être retirés ou déplacés.

Celle-ci devra présenter toutes les sécurités nécessaires. En cas de doute l'avis du responsable technique sera prépondérant.

Article 26.4 - Fourches

La structure des fourches (axes, fourreaux, pontets, bras, etc.) doit rester celle produite d'origine par le constructeur pour la machine homologuée.

Les pièces internes d'origine des fourches peuvent être modifiées : Rondelles, pistons hydrauliques, canalisation d'huile, ressorts, colliers.

Les bouchons de l'extrémité de la fourche peuvent être modifiés ou changés pour ajouter des ajusteurs de compression. Les joints anti poussière peuvent être modifiés, changés ou retirés si la fourche est entièrement protégée de la poussière. Tout type et quantité d'huile peuvent être utilisés dans la fourche.

La hauteur et la position de la fourche par rapport au té sont libres.

Les tés de fourches, platines supérieure et inférieure ainsi que tout pontet de liaison doivent rester d'origine de la machine homologuée.

L'amortisseur de direction peut être ajouté ou remplacé par un amortisseur accessoire. L'amortisseur de direction ne peut agir comme dispositif limitant l'angle de braquage.

Article 26.5 - Bras de suspension arrière (bras oscillant)

Chaque partie du bras de suspension arrière doit rester d'origine de la machine homologuée (y compris l'articulation du bras de suspension arrière et le système de tension de chaîne arrière).

Des emplacements de supports de béquille de la roue arrière peuvent être ajoutés au bras de suspension par soudage ou fixés avec des boulons. Les supports doivent avoir le bord arrondi visible de tous les côtés. Les vis de fixation doivent être renforcées.

Les supports de béquilles arrière de type endurance sont interdits.

Le support d'étrier arrière peut être fixé sur le bras oscillant, mais il doit être maintenu par les mêmes points de fixation que ceux de la machine homologuée. La modification de ces pièces et l'ajout d'un filetage pour fixer l'emplacement du support d'étrier au bras sont autorisés.

Les côtés du bras oscillant peuvent être recouverts par une pièce de protection fabriquée en matériau composite. Ces protections doivent épouser la forme du bras oscillant.

Un garde-chaîne doit être placé de manière à réduire la possibilité qu'une partie du corps du pilote ne puisse pas se coincer entre la partie inférieure de la chaîne et la couronne arrière. Le garde-chaîne (aileron de requin) doit couvrir largement l'ouverture où la chaîne entre en contact avec la couronne arrière. Cette protection devra être en un matériau de type téflon, nylon, matériaux métalliques ou matériaux composites ayant les bords arrondis et d'une épaisseur minimale de 5mm. Elle devra être fixée solidement.

Article 26.6 - Amortisseurs arrière

Le ou les amortisseur(s) arrière(s) peu(ven)t être modifié(s) ou remplacé(s), mais les fixations originelles au cadre et au bras oscillant doivent être utilisées et la timonerie de la suspension arrière doit rester d'origine de la machine homologuée.

Le ou les ressorts de suspension arrière(s) peu(ven)t être changé(s).

Article 26.7 - Roues

Les roues doivent rester d'origine de la machine homologuée.

La commande du compteur de vitesse peut être enlevée et remplacée par une entretoise.

Aucune modification sur les axes de roues ou tout point d'attache et de montage pour les étriers de frein avant n'est autorisée. Les entretoises peuvent être modifiées. Des modifications aux roues, en vue de garder en place les entretoises sont autorisées.

Article 26.8 - Freins

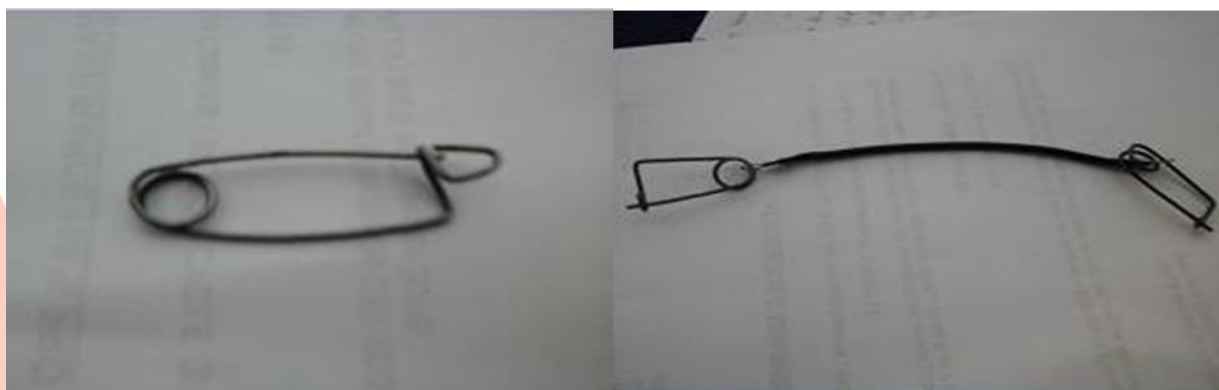
Les disques de freins avant et arrière peuvent être changés mais doivent incorporer les étriers d'origine, ainsi que le montage d'origine. Cependant, le diamètre extérieur et le système de ventilation doivent rester tels qu'originellement produits par le constructeur pour la machine homologuée. Les disques ventilés intérieurement ne sont pas autorisés. Les supports des disques de freins peuvent être changés, mais doivent garder le même décalage. Les disques de freins de remplacement doivent être en matériaux ferreux.

Les étriers des freins avant ainsi que tous leurs points de fixation(s) et toutes pièces d'ancrage doivent rester d'origine pour la machine homologuée. Les étriers de freins arrière doivent rester tels qu'à l'origine, mais un aménagement est autorisé afin qu'ils puissent rester en place afin de faciliter le changement de roue, le responsable technique restera seul juge de cet aménagement.

Le maître-cylindre avant ne peut pas être changé. Le maître-cylindre arrière doit rester celui d'origine pour la machine homologuée.

Les conduites des freins hydrauliques avant et arrière peuvent être changées. Le réservoir de liquide de freins peut être remplacé ou repositionné. Des connecteurs rapides peuvent être utilisés. La séparation des conduites pour les deux étriers des freins avant doit se faire au-dessus du té de fourche inférieure. Les plaquettes de freins avant et arrière peuvent être changées. Les goupilles de fixation des plaquettes de frein peuvent être modifiées pour un type de changement rapide. Des conduits d'air supplémentaires ne sont pas autorisés.

Afin de réduire le transfert de chaleur au liquide hydraulique, il est permis d'ajouter des rondelles métalliques aux étriers, entre les plaquettes et les étriers. Cette entretoise ne doit pas avoir des dimensions supérieures à celle de la plaquette de frein. Il est permis de remplacer les pistons en alliage léger par des pistons en acier fabriqués par le même constructeur que l'étrier. Des aimants ou des cales ou épaisseurs aimantés ne sont pas autorisés. Les agrafes et épingle de sécurités sont autorisées.



Article 26.9 - Pneus

Les pneus sont libres. **Le retailage des pneus est interdit.**

Article 26.10 - Repose-pieds, commandes au pied

Les repose-pieds et commandes au pied peuvent être déplacés, mais les supports doivent être montés sur le cadre aux points de fixation d'origine.

Les repose-pieds peuvent être montés fixes ou rabattable. S'ils sont rabattables, un dispositif les ramenant automatiquement à la position normale doit être prévu.

L'extrémité de chaque repose-pied doit se terminer par un rayon sphérique plein d'au moins 8mm.

Les repose-pieds en acier non rabattables doivent se terminer par un embout en plastique, téflon ou autre matériau équivalent fixe en permanence et d'un rayon minimal de 8mm.

Article 26.11 - Guidons et commandes manuelles

Les guidons peuvent être remplacés.

Les guidons et commandes manuelles peuvent être déplacés.

Les leviers de frein et d'embrayage peuvent être remplacés par un accessoire.

Le levier de frein pourra être remplacé par un modèle comportant un système de rattrapage de jeu extérieur.

La commande d'accélérateur est libre mais si le système d'origine comporte deux câbles, le système de remplacement devra également être commandé par deux câbles. Les papillons contrôlés par électronique, également appelés système de contrôle électronique de l'ouverture des gaz ou 'ride-by-wire', ne peuvent être utilisés que si le modèle homologué est équipé de ce même système.

L'interrupteur du démarreur et le coupe contact doivent être placés sur le guidon, un seul bouton de couleur rouge (coupe-contact) est autorisé.

Article 26.12 - Carénage

Le carénage peut être remplacé par des contretypes accessoires aux dimensions similaires aux pièces d'origine (avec une tolérance de +/-15mm) et présenté des différences visuelles mineures dues à l'utilisation en course (mélange de pièces différentes, points de fixation, fond du carénage, etc.). Le matériau peut être changé. L'utilisation de matériaux en fibres de carbone ou composite de carbone n'est pas autorisée. Des renforts spécifiques en kevlar ou carbone ne sont autorisés qu'autour des trous et zones fragiles. Aucune ouverture ne pourra être créée et/ou rebouchée par rapport à celles figurant sur le carénage d'origine (en dehors de celles

nécessaire à l'installation du bac de récupération des fluides).

La bulle peut être remplacée par un contretypé transparent. Une augmentation de la hauteur de la bulle est autorisée avec une tolérance de +/- 15 mm par rapport à la distance verticale du té de fourche supérieur.

Il est interdit d'équiper des motocycles de carénage s'ils ne sont pas équipés de carénage d'origine, à l'exception d'un dispositif de carénage inférieur servant à récupérer les fluides en cas d'avarie mécanique. Ce dispositif ne peut dépasser une ligne tracée horizontalement d'un axe de roue à l'autre.

L'ensemble des supports des instruments sur le carénage peuvent être remplacées, mais l'utilisation du titane et du carbone (ou matériaux en composite similaire) est interdite. Tous les autres supports de carénage peuvent être modifiés ou remplacés.

Les conduits d'air originaux entre le carénage et la boîte à air peuvent être modifiés ou remplacés. Des composants en fibre de carbone et autres matériaux exotiques sont interdits. Des grilles de protection ou « wire-meshes » installées à l'origine dans les ouvertures des conduits d'air peuvent être enlevées.

Tout point d'attache pour la béquille de la roue avant/arrière doit être fixé soit au cadre, soit sur le bloc moteur ou sur les bras de suspension arrière (bras oscillants). Aucun élément de ce support ne peut dépasser n'importe quelle partie du carénage. Seules des modifications faites sur le carénage sont autorisées afin d'accepter cet élément. L'espace maximum entre ce dispositif et le carénage est de 5mm.

Les ouvertures de refroidissement d'origine sur les côtés du carénage peuvent seulement être fermées partiellement afin de permettre la fixation de lettrage/logos du sponsor. Ce type de modification sera fait en maille ou tôle perforé. Le matériel est libre mais la distance entre tous les axes d'ouverture, le centre des cercles et leur diamètre doivent rester identiques. Les trous ou perforations doivent avoir un rapport d'espace d'ouverture > 60%.

Le carénage inférieur doit être construit pour contenir, en cas d'incident moteur, au moins la moitié de la totalité de l'huile et du liquide de refroidissement du moteur (minimum 5 litres).

Le garde-boue avant peut être remplacé par un garde-boue contretypé de la pièce d'origine. Toutes les dimensions, y compris les points de fixation, doivent rester comme sur la pièce homologuée. Le matériel est libre. Les montages souples par connecteurs « Zus », clips, tie-raps « zip », colliers Rislant, etc. ne sont pas autorisés.

Le garde-boue arrière fixé sur le bras oscillant peut être modifié, supprimé ou changé mais le profil d'origine doit être respecté.

Article 26.13 - Faisceaux électriques

Le(s) faisceau(x) de câbles peut (peuvent) être modifié(s) ou remplacé(s). Des faisceaux supplémentaires peuvent être ajoutés. La coupure des faisceaux de câbles est autorisée.

Article 26.14 - Batterie

La batterie doit être en bon état et fournir la tension prévue par le constructeur à tout moment de la manifestation. Les batteries lithium sont autorisées.

Article 26.15 - Radiateurs

Le radiateur d'eau peut être modifié ou remplacé par rapport à celui monté sur la machine homologuée, uniquement s'il peut être fixé à l'endroit standard et qu'il n'exige aucune modification du cadre principal.

Cependant l'apparence de l'avant et de l'arrière ainsi que les profils de la machine doivent être conformes à la forme du modèle homologué.

Le radiateur d'huile, si la machine en est équipée, doit rester tel que l'origine. Des radiateurs d'huile supplémentaires ne sont pas autorisés.

Les tuyaux de radiateurs reliés au moteur peuvent être changés. Le ventilateur peut être retiré.

Article 26.16 - Boîte à air

Aucune modification n'est autorisée, mais les tuyaux de drainage ou de reniflard doivent être obstrués. Le filtre à air peut être remplacé ou modifié.

Tous les motocycles doivent être munis d'un système de recyclage fermé. Le reniflard d'huile doit être connecté tel qu'à l'origine et se décharger dans la boîte à air.

Article 26.17 - Système d'injection de carburant

Aucune modification n'est autorisée pour le système d'injection.

Les injecteurs, les pavillons venturi, les papillons, la pompe à essence et le régulateur de pression doivent être d'origine de la machine homologuée.

Article 26.18 - Réservoir d'essence

Le réservoir de carburant doit être celui installé d'origine ; aucune modification n'est autorisée sur la pièce homologuée.

Tous les réservoirs de carburant doivent être complètement remplis de produit ignifuge (structure à cellules ouvertes, ex. Explosafe®).

Les réservoirs munis de reniflards doivent être pourvus de clapets antiretour se déversant dans un récupérateur d'une capacité minimale de 250ml, fabriqué dans un matériau approprié.

Le bouchon de réservoir peut être changé. Le bouchon doit être étanche en position fermée. En outre, ils doivent avoir un système de sécurité pour éviter toute ouverture intempestive.

Un rembourrage/protection pour le coureur peut être fixé à l'arrière du réservoir par un adhésif non permanent. Il peut être en mousse ou en matériau composite. Il ne peut en aucun cas servir à augmenter la capacité du réservoir.

Le réservoir ne peut être recouvert sauf si la machine homologuée présente également une couverture complète.

Les côtés du réservoir peuvent être recouverts d'une pièce de protection en matériau composite. Ces protections doivent épouser la forme du réservoir.

Article 26.19 - Alimentation en carburant

Les conduites d'essence peuvent être remplacées.

Des connecteurs rapides peuvent être utilisés.
Les conduites de mise à l'air peuvent être remplacées. Des filtres à carburant peuvent être rajoutés.

Article 26.20 - Culasse

Aucune modification n'est autorisée.

Aucune matière ne peut être ajoutée ou enlevée à la culasse. Le joint de culasse peut être changé.

Les sièges, les soupapes, les guides doivent être ceux d'origine de la machine homologuée. Des rondelles de compensation pour les ressorts de soupape ne sont pas autorisées.

La rectification des sièges de soupapes ainsi que le rodage sont autorisés pour autant que l'angle des sièges de soupapes soit le même que celui d'origine.

Article 26.21 - Arbre à cames

Les arbres à cames, les ressorts et les coupelles peuvent être remplacés. La levée des soupapes doit rester celle d'origine de la machine homologuée.

Article 26.22 - Pignon d'arbre à cames

Les pignons des arbres à cames peuvent être modifiés ou remplacés afin de permettre un décalage de la distribution.

Article 26.23 - Vilebrequin

Aucune modification n'est autorisée (y compris le polissage et l'allègement, l'équilibrage, etc....).

Article 26.24 - Pompes à huile et à eau et durites d'huile et d'eau

Aucune modification des pompes n'est autorisée.

Les durites d'huile peuvent être modifiées ou remplacées. Les durites d'huile sous pression, si elles sont remplacées doivent être construites en métal renforcé et avoir des embouts matrices ou filetés.

Article 26.25 - Bielles

Aucune modification n'est autorisée.

Article 26.26 - Pistons

Aucune modification n'est autorisée.

Article 26.27 - Segments

Aucune modification n'est autorisée.

Article 26.28 - Axes de pistons et clips

Aucune modification n'est autorisée.

Article 26.29 - Cylindres

Aucune modification n'est autorisée.

Article 26.30 - Carters moteurs et tous carters annexes

Seuls les carters annexes peuvent être modifiés sans aucun changement de la position.

Des protections latérales, épousant la forme et renforçant les carters latéraux qui peuvent entrer en contact direct avec la piste en cas de chute, doivent obligatoirement être installées. Hormis ces dispositions, l'ensemble des carters doit rester strictement d'origine.

Article 26.31 - Boite de vitesses

Aucune modification n'est autorisée sauf l'ajout, au mécanisme du sélecteur, d'un système de changement rapide des vitesses.

Article 26.32 - Transmission

Libre, mais du même type que le modèle homologué.

Article 26.33 - Embrayage

Le remplacement de l'embrayage d'origine par un embrayage avec système anti-dribble mécanique est autorisé. Celui-ci devra être vendu normalement dans le commerce et figurer au catalogue d'un distributeur. La commande d'embrayage, à câble ou hydraulique, doit rester telle que le modèle d'origine homologué.

Le nombre de disques garnis et lisses doit rester conforme à celui d'origine du modèle homologué. Le maître-cylindre d'embrayage peut être changé.

Article 26.34 - Allumage boîtier de contrôle (ECU)

Le boîtier de contrôle d'allumage (ECU) peut être changé. Cependant, son emplacement et ses cotes doivent être identiques au modèle d'origine homologué. Seuls les boîtiers de contrôle (ECU) d'origine ou du kit vendu par le constructeur pour le modèle sont autorisés.

Des modules externes d'allumage et/ou d'injection peuvent être ajoutés à la production standard ECU.

L'unité centrale ECU peut être déplacée.

Article 26.35 - Capteurs

Les capteurs de gestion des paramètres moteurs doivent rester en nombre identique à celui du modèle homologué. Des capteurs permettant l'acquisition de données peuvent être ajoutés.

Article 26.36 - Générateur alternatif démarreur

Aucune modification n'est autorisée.

Le démarreur doit toujours pouvoir mettre en marche le moteur pendant la manifestation et jusqu'à l'expiration du délai de réclamation.

Le moteur doit démarrer et fonctionner dès que le démarreur n'est plus sollicité. L'utilisation de batterie autre que celle sur la machine est interdite.

Le générateur/ alternateur devra assurer la charge de la batterie.

Le contrôle s'effectuera en mesurant la tension aux bornes de la batterie, dans l'état de passage de la ligne d'arrivée, sans démontage hormis ceux nécessaires pour accéder à celle-ci et sans changement de pièces.

La tension sera mesurée moteur à l'arrêt, puis moteur en marche. Elle devra présenter une élévation d'au moins un volt par rapport à celle mesurée moteur à l'arrêt. Le débit de l'alternateur pourra être contrôlé et devra correspondre aux prescriptions du constructeur.

Article 26.37 - Eléments de fixation

Les éléments de fixation d'origine peuvent être remplacés par des éléments de fixation de n'importe quel matériau et type mais les éléments de fixation en titane ne peuvent pas être utilisés. La solidité et le type doivent être égaux ou supérieurs à la solidité de l'élément de fixation standard qu'ils remplacent.

Les éléments de fixation peuvent être percés pour recevoir des fils de freinage de sécurité, mais des modifications en vue d'un allègement ne sont pas autorisées.

Les attaches de carénage peuvent être changées par des attaches de type rapide.

Les éléments de fixation en aluminium ne peuvent être utilisés que pour des emplacements qui ne sont pas sur la structure.

Article 26.38 - Les éléments suivants PEUVENT ETRE modifiés ou remplacés par rapport à ceux montés sur la machine homologuée

Il est recommandé que les machines soient équipées d'une lumière rouge sur le tableau de bord. Cette lumière doit s'éclairer en cas de chute de la pression d'huile.

On peut utiliser tout genre de lubrifiant, liquide de frein ou de suspension.

On peut utiliser tout type de bougies.

On peut utiliser tout type de chambre à air (si utilisée) ou tout type de valves.

On peut utiliser tout type de joints et matériaux de joints (à l'exception du joint de la base de cylindre).

Les masselottes d'équilibrage des roues peuvent être enlevées, changées ou ajoutées.

On peut utiliser tout type de peinture et décalcomanies des surfaces peintes.

Le matériau des attaches maintenant les pièces de remplacement (attaches de carénage, d'échappement, etc.) au cadre (ou au moteur) ne peut pas être en titane ou en fibre de carbone.

Les protections pour le moteur (voir aussi l'article 26.30), le cadre, la chaîne, les repose-pieds, etc. peuvent être fabriqués dans d'autres matériaux, si ces pièces ne remplacent pas des pièces d'origines montées sur le modèle homologué.

Article 26.39 - Les éléments suivants PEUVENT ETRE enlevés

- Les dispositifs du contrôle d'émission (anti-pollution) à l'intérieur ou autour du moteur et de la boîte à air (capteur O2, dispositifs d'injection d'air).

- Le système de contrôle d'injection d'air (valve, solénoïde, durites) peut être retiré. Les durites branchées au couvercle de la culasse peuvent être bouchées.

- Le garde-chaîne.

- Les boulons des accessoires de la boucle arrière.

Article 26.40 - Les éléments suivants DOIVENT ETRE enlevés

- Indicateurs de direction.

- Rétroviseurs.

- Klaxon.

- Support de plaque d'immatriculation.

- Boîte à outils.

- Crochets pour le casque et bagage.

- Repose-pieds du passager.

- Poignée(s) pour le passager.

- Les barres de protection, les béquilles centrales et latérales (les supports soudés doivent être maintenus).

Article 26.41 - Les éléments suivants DOIVENT ETRE modifiés

Les motocycles doivent être équipés d'un interrupteur ou bouton coupe-contact en état de marche se trouvant au moins d'un côté du guidon ou demi-guidon ou bracelet (à portée de main) et pouvant arrêter le moteur en marche.

Tous les bouchons de vidange doivent être freinés avec du fil à freiner. Les vis et boulons du (des) filtre(s) à huile(s) externe(s) qui font partie du circuit de lubrification d'huile doivent être munis d'un fil de sécurité (sur carters).

Tous les motocycles doivent être munis d'un système de recyclage fermé. Les reniflards d'huile doivent être connectés et se déverser dans la boîte à air.

Lorsqu'une machine est munie de tubes reniflards ou de trop plein, ces derniers doivent fonctionner par les sorties existantes. Le système de recyclage fermé d'origine doit être maintenu; aucun échappement atmosphérique direct n'est autorisé.

Article 26.42 - Equipements supplémentaires

Une unité GPS à des fins de localisation/chronométrage/mesure de temps ou pour messages lisibles sur un écran embarqué peut être ajoutée. L'acquisition de données est autorisée, la télémétrie est interdite (voir Article 11 des règles générales pour les épreuves de vitesse).

Article 27 - SPECIFICATION TECHNIQUE POUR LA CATEGORIE SUPERSPORT 300 et SUPERSPORT 300 CHALLENGER

La réglementation suivante est mise en place pour limiter les modifications des machines homologuées. Ceci dans l'intérêt de réduire les coûts, garantir la sécurité et permettre une équité entre plusieurs modèles éligibles dans la catégorie.

Tout ce qui n'est pas explicitement autorisé est strictement interdit

Si la modification ou le changement d'une pièce ou d'un système n'est pas spécifiquement autorisé alors c'est interdit.

Les motocycles de la catégorie Supersport 300 doivent être homologués par la FFM. Toutes les machines doivent être atmosphériques.

L'apparence en vue de devant, de derrière et de profil des motos SSP300 doit, à l'exception du système d'échappement, être conformes à la forme homologuée (telle qu'elle a été produite à l'origine par le fabricant).

Article 27.1 - Spécification du motocycle

Toutes les pièces et tous les systèmes non spécifiquement mentionnés dans les articles suivants doivent rester tels que produits à d'origine.

Article 27.2 - Machines éligibles

Pour 2021, les machines éligibles dans la catégorie Supersport 300 sont les suivantes (cette liste peut être modifiée à tout moment par la CNV):

- Honda CBR500R
- Kawasaki Ninja 300 (EX300A/D/F)
- Kawasaki Ninja 400 (EX400G/H/J)
- KTM RC390 et RC390R
- Yamaha YZF-R3 et YZF-R3A

La CNV, se réserve le droit d'appliquer des solutions techniques afin de rétablir une équité entre les machines. Ces solutions techniques peuvent inclure mais ne se limitent pas à :

- La limitation du régime moteur maximal
- L'échelle des poids
- Les pièces approuvées par la CNV

La CNV pourra, à sa seule discrétion et au cours de la saison, mettre en place toute mesure jugée utiles afin de rétablir une équité entre les machines.

Article 27.3 - Poids des machines

Le poids minimum pour chacune des machines est défini comme suit:

Machine	Poids de la machine		Poids minimum combiné pilote et machine
	Limite basse	Limite haute	
Honda CBR500R	147 Kg	160 Kg	210 Kg
KTM RC390 et RC390R	133 Kg	146 Kg	202 Kg
Kawasaki Ninja 300	133 Kg	146 Kg	200 Kg
Kawasaki Ninja 400	137 Kg	150 Kg	210 Kg
Yamaha R3 et R3A	137 Kg	150 Kg	204 Kg

Le poids du pilote est le poids du pilote tout équipé, prêt à courir.

Le poids de la machine est le poids de la machine utilisée sur la piste à n'importe quel moment de la manifestation.

Si la machine a un poids supérieur à la limite haute alors on ne regardera pas le poids combiné de la machine et du pilote.

Cependant, si la machine se situe entre les limites basse et haute alors on utilisera le poids combiné pilote plus machine.

Il est permis d'utiliser des lests pour être en conformité avec le présent règlement.

L'échelle des poids est susceptible d'être modifiée en cours de saison à la seule discrétion de la CNV.

Article 27.4 - Carburant

Voir article 20 – Carburant, des règles générales pour les contrôles techniques pour la vitesse.

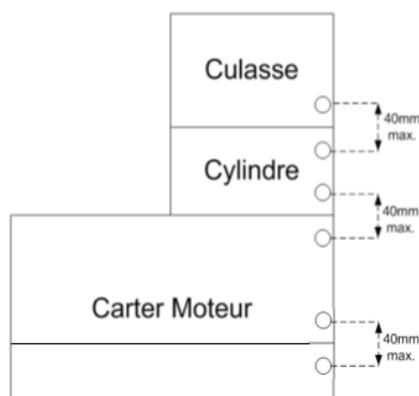
Article 27.5 - Pneus

Les pneus sont libres. Le retailage des pneus est interdit.

Article 27.6 - Moteur

Les machines seront plombées lors de leur passage au contrôle technique. Deux déplombages maximum par machine sont autorisés pendant la saison.

Trois zones devront être aménagées par le concurrent afin de permettre le plombage de la culasse au cylindre et du cylindre au carter moteur et des carters moteur entre eux. Pour cela, des trous de Ø2mm mini devront être réalisés dans les 3 pièces mentionnées ci-dessus, avec une distance de 40mm maximum (voir croquis ci-dessous).



Le déplombage des machines n'est autorisé qu'en présence d'un commissaire technique désigné par la CNV, tout manquement à cette disposition entrainera le retrait de l'ensemble des points inscrits au classement depuis le plombage de la machine. Les machines peuvent être passées au banc aléatoirement et à tout moment.

En cas de non-conformité technique constatée sur une machine plombée/marquée, l'ensemble des points inscrits par le pilote depuis le plombage/marquage de sa machine lui seront retirés.

Article 27.7 - Système d'injection

Le système d'injection d'origine homologué doit être utilisé sans aucune modification.

Les injecteurs doivent être d'origine sans aucune modification.

Les conduits d'admission doivent rester tel qu'homologués, sans aucune modification.

Les papillons ne peuvent être changés ou modifiés.

Pour les seules Kawasaki Ninja 400, l'utilisation du restricteur d'admission FIM WSSP 300 est obligatoire (disponible auprès de la FIM ou de la FFM).



Seulement pour le SSP 300 ne participant pas au SSP 300 Challenger :

Le second jeu de papillons peut être retiré ou bloqué en position pleine ouverture et l'électronique associée peut être débranché ou retiré. Le ou les axe(s) de ce jeu de papillons doit rester monté(s)

On ne peut ajouter de cornets d'admission à longueur variable s'ils ne sont pas déjà installés sur le motorcycle homologué et tous leurs éléments doivent rester identiques et fonctionner de la même façon que le circuit homologué. Toutes les pièces des cornets d'admission à longueur variable doivent rester strictement telles qu'homologuées.

L'air et le mélange air/carburant ne peuvent arriver dans la chambre de combustion qu'en passant par les corps de la rampe de s papillons.

Les papillons contrôlés électriquement aussi appelé "ride-by-wire", ne peuvent être utilisés que s'ils sont d'origine sur le modèle et homologués. La gestion électronique ne peut être modifiée et tous les systèmes de sécurité doivent être maintenus comme sur le modèle homologués.

Article 27.8 - Culasse

Doit être la pièce d'origine et homologuée sans modification.

Les systèmes de contrôles des émissions de polluants dans et autour de la boîte à air et du moteur peuvent être retirés. Le système de contrôle d'injection d'air (valve, solénoïde, durite) peut être retiré. Les couvercles de la culasse peuvent être retirés et bouchés par des plaques.

Seulement pour le SSP 300 ne participant pas au SSP 300 Challenger :

Le joint de culasse et d'embase sont libres, mais doivent être présents dans la même configuration que le modèle homologué (par exemple 'rings' interdit).

Les sièges et les coupelles des ressorts sont libres.

Article 27.9 - Arbres à cames

Doit être la pièce d'origine et homologuée sans modification.

Par dérogation et pour les seules Yamaha R3 et R3A :

Il est possible d'utiliser :

- les arbres à cames référence 2MS – E2170 – 01

Aucune autre pièce ne peut être changée ou modifiée.

Seulement pour le SSP 300 ne participant pas au SSP 300 Challenger :

Par dérogation et pour les seules Yamaha R3 et R3A :

Il est possible d'utiliser :

- les arbres à cames référence 2MS – E2170 – 01 ou B7PE2170 – RC – 00 ou B7PE2180 – RC – 00 (kit GYTR).

- les sièges de ressort de soupape d'admission référence B7P – E2126 – RC – 00.

Aucune autre pièce ne peut être changée ou modifiée.

Article 27.10 - Pignons d'arbres à cames

Par dérogation et pour les seules Yamaha R3 et R3A :

Il est possible d'utiliser :

- les pignons d'arbre à cames référence 1WD – E2176 – 00

Aucune autre pièce ne peut être changée ou modifiée.

Seulement pour le SSP 300 ne participant pas au SSP 300 Challenger :

Les pignons d'arbres à cames peuvent être modifiés pour permettre le réglage du calage de la distribution mais ne peuvent être modifiés dans un autre objectif tel que la réduction du poids.

Pour les systèmes sertis ou frettés, il est possible de remplacer le pignon ou la poulie par de l'adaptable réglable, sans modification de l'arbre à cames.

La chaîne de distribution, les patins et le tendeur de chaîne doivent rester d'origine (pièces adaptables interdites).

Par dérogation et pour les seules Yamaha R3 et R3A :

Il est possible d'utiliser :

- les pignons d'arbre à cames référence 1WD – E2176 – 00 ou B7P – E2176 – RC – 00.

Article 27.11 - Cylindres

Doivent être les pièces d'origine et homologuées sans modification.

Article 27.12 Pistons

Doivent être les pièces d'origine et homologuées sans modification.

Seulement pour le SSP 300 ne participant pas au SSP 300 Challenger :

Par dérogation et pour les seules Yamaha R3 et R3A :

Il est possible d'utiliser :

-les pistons référence B7P – E1631 – RC – 00.

Article 27.13 - Segments

Doivent être les pièces d'origine et homologuées sans modification.

Article 27.14 - Axe de piston et clips

Doivent être les pièces d'origine et homologuées sans modification.

Article 27.15 - Bielles

Doivent être les pièces d'origine et homologuées sans modification.

Article 27.16 - Vilebrequin

Doit être la pièce d'origine et homologuée sans modification.

Article 27.17 - Carter moteur et carter de boîte de vitesse

Doit être la pièce d'origine et homologuée, sans modification.

Article 27.18 - Carters latéraux et protections moteur

Tous les carters latéraux/carters moteurs contenant de l'huile et pouvant être en contact avec la piste suite à une chute devront être protégés par un second carter dans un matériau métallique tel qu'alliage d'aluminium, acier inoxydable ou acier.

Les protections ne doivent pas comporter d'arêtes vives pouvant entrer en contact avec le sol.

Des plaques ou des barres de protection contre les chutes en aluminium ou acier sont également autorisées. Tous ces dispositifs doivent être conçus afin de résister aux chocs, frottements abrasifs et dégâts dus à une chute.

Les carters homologués par la FIM sont autorisés.

Ces carters doivent être fixés correctement et de façon sûre par des vis des carters (au minimum 3) qui équipent également les carters originaux du moteur.

Le responsable technique peut refuser les protections qui ne présentent pas toutes les garanties de sécurité.

Seulement pour le SSP 300 ne participant pas au SSP 300 Challenger :

Les carters latéraux peuvent être modifiés ou remplacés. Dans tous les cas, la résistance du carter doit être identique à celui d'origine. Dans le cas d'un remplacement, celui-ci doit être fait dans la même matière que celui d'origine ou un matériau avec une densité supérieur à l'origine et il ne doit pas être plus léger que la pièce d'origine homologuée.
Les protections de carter contenant de l'huile doivent être tenues par des vis en acier.

Article 27.19 - Boîte de vitesses / transmission

Doit être la pièce d'origine et homologuée sans modification.
 Le pas et la taille de la chaîne, du pignon de sortie de boîte de vitesses ainsi que de la couronne peuvent être changés.
 Le carter de chaîne peut être modifié ou changé.
 La protection de chaîne peut être retirée pourvu qu'elle ne soit pas intégrée au garde boue arrière.

Seulement pour le SSP 300 ne participant pas au SSP 300 Challenger :

Le système qui permet la retenue du « point mort » peut être retiré.
L'étoile, la butée, le levier du barillet de boîte de vitesses peuvent être remplacés mais doivent fonctionner comme originellement conçus.
La fonction de passage rapide des rapports ne doit pas être active au rétrogradage des vitesses.

Article 27.20 - Embrayage

Le système d'embrayage (à sec ou humide) et le système de commande (par câble ou hydraulique) doivent rester tels qu'homologués.

Seulement pour le SSP 300 ne participant pas au SSP 300 Challenger :

Les disques garnis et les disques lisses sont libres.
Les ressorts d'embrayage sont libres.
La cloche d'embrayage doit être celle d'origine homologuée mais elle peut être renforcée.
Le moyeu et le plateau de pression peuvent être modifiés ou remplacés, il est permis d'utiliser un embrayage anti-dribble.

Article 27.21 - Pompe à huile et circuit d'huile

Doivent être les pièces d'origine et homologuées sans modification.

Article 27.22 - Système de refroidissement

D'origine du type considéré. Le calorstat peut être retiré. **Le seul liquide de refroidissement autorisé est l'eau pure. Tout additif, quel qu'il soit, est strictement interdit.** La mise en marche forcée du ventilateur est autorisée.

Seulement pour le SSP 300 ne participant pas au SSP 300 Challenger :

Le retrait du ventilateur est autorisé.
Le seul liquide de refroidissement autorisé est de l'eau.
Une grille de protection peut être ajoutée devant les radiateurs d'huile ou d'eau.
Les durites et le/les vases à expansion peuvent être remplacés.
Le ventilateur du radiateur ainsi que son faisceau peuvent être retirés. Les thermo-contacts, les sondes de températures d'eau et le thermostat peuvent être retirés.
Le bouchon du radiateur est libre.
Un radiateur d'eau additionnel peut être utilisé pourvu que l'apparence de la machine en vue de devant, de derrière ou de côté ne soit pas modifiée. Des supports additionnels peuvent être utilisés pour fixer ce radiateur supplémentaire.

Article 27.23 - Boîte à air

Doit être la pièce d'origine et homologuée sans modification.
 Le filtre à air peut être modifié ou remplacé mais il doit être présent et monté dans son emplacement d'origine.
 Les évacuations et les reniflards de la boîte à air doivent être condamnés.
 Toutes les machines doivent être équipées de reniflards en circuit fermé. Tous les reniflards doivent être reliés de manière étanche à la boîte à air mais peuvent passer par un récupérateur d'huile.
 Aucun pare-chaleur ne peut être fixé à la boîte à air.

Pour tous, par dérogation à ce qui précède :

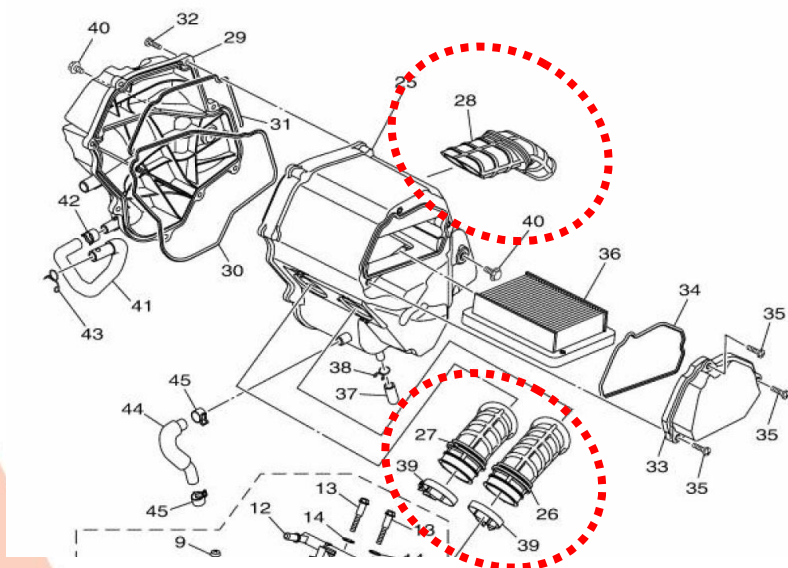
Pour les Yamaha R3 :

Il est permis de modifier le couvercle du filtre à air (pièce #33 sur l'éclaté ci-après) selon les photos suivantes,





Le conduit d'entrée de la boîte à air peut être retiré (pièce #28), les 2 trompettes d'admissions peuvent être réduites en longueur autant que souhaité (pièces #26 et #27).



Seulement pour le SSP 300 ne participant pas au SSP 300 Challenger :

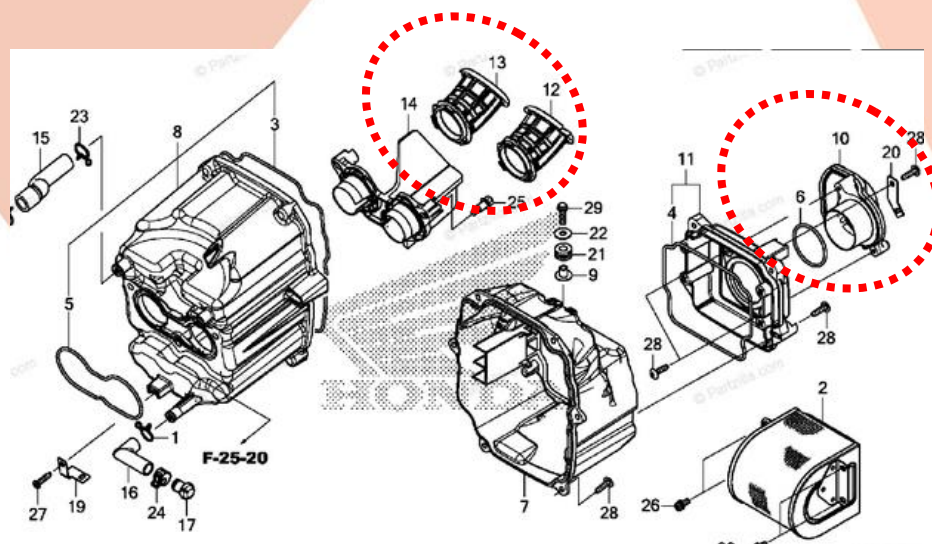
Il est permis d'utiliser les cornets d'admission référence B7P – E3750 – RC – 00.

Pour les Honda CBR 500R :

Il est permis de modifier le couvercle de boîte à air selon le schéma ci-dessous, suppression de la zone à l'intérieur du cadre rouge.



Le conduit d'entrée de la boîte à air (pièce #10) peut être retiré, les 2 trompettes d'admission peuvent être réduites en longueur autant que souhaité (pièces #12 et #13).



Article 27.24 - Circuit de carburant

La pompe à essence et le régulateur de pression d'essence doivent être ceux d'origine homologués sans modification. La pression d'essence doit être telle qu'homologuée.

Seulement pour le SSP 300 ne participant pas au SSP 300 Challenger :

Le circuit de carburant depuis le réservoir jusqu'à la rampe d'injection peut être remplacé ou modifié mais ne doit pas pouvoir être atteint en cas de chute ou d'accident.

L'utilisation de connecteurs rapides est autorisée.

Le circuit de mise à l'air du réservoir peut être modifié ou remplacé.

L'ajout de filtre à essence est autorisé.

Article 27.25 - Echappement

Le collecteur, la ligne et le silencieux peuvent être modifiés ou changés. Le catalyseur doit être retiré.

Le nombre de silencieux doit rester tel qu'homologué. Le silencieux doit être placé du même côté que le modèle homologué.

Pour des raisons de sécurité, les bords de la/les sortie(s) de l'échappement doit/doivent être arrondis afin d'éviter les arêtes tranchantes.

L'enrubannage de l'échappement est interdit sauf dans les zones des pieds du pilote ou dans les zones en contact avec le cadre.

Le niveau sonore ne doit pas dépasser 102 dB/A aux régimes définis à l'article 19 des règles générales pour les contrôles techniques.

Article 27.26 – Systèmes électriques et électroniques

Le système électronique doit être soit le « système Dyno Jet » article 27.26.1a, soit le « système World Supersport 300 » article 27.26.1b.

Article 27.26.1a – Gestion moteur (ECU) Dyno Jet

L'utilisation du boîtier additionnel de la marque Dyno Jet, modèle : Power Commander 5 est obligatoire **si le kit World Supersport 300 n'est pas utilisé**. Celui-ci devra utiliser le hardware Version: 1, le Bootloader Version: 0.0.0.19 ainsi que le Firmware Version: 0.1.13.1. Les versions du hardware, bootloader et firmware sont susceptibles d'être modifiées en cours de saison, à la seule discrétion de la CNV. Les références commerciales des boîtiers autorisés sont les suivantes :

- Honda CBR500R : DYPCV17-067 ou DYPCV16-039
- Kawasaki Ninja 400 : DYPCV17-076
- Kawasaki Ninja 300 : DYPCV17-046
- KTM RC390 et RC390R : DYPCV18-015 ou DYPCV18-023
- Yamaha R3 et R3A : DYPCV22-072 ou DYPCV22-087 ou DYPCV22-068

La connexion au boîtier doit être possible sans outils ni démontage. Pour cela 3 types de montages sont autorisés :

- Accès direct à la prise mini-USB du boîtier sans démontage d'éléments.



-Accès direct au boîtier via un cordon USB de type identique à celui vendu avec le boîtier (la prise USB doit être accessible sans démontage d'éléments).



-Déport de la connectique du boîtier via un cordon mini USB mâle/femelle (la prise mini USB femelle doit être accessible sans démontage d'éléments).



L'accès aux données du boîtier relève de la responsabilité du pilote.

Les boîtiers ECU d'origine peuvent être inter-changés avec ceux d'un autre concurrent ou de la FFM, du même modèle.

La modification du boîtier ECU d'origine est strictement interdite.

Seulement pour le SSP 300 ne participant pas au SSP 300 Challenger :

Les boîtiers ECU peuvent être déplacés mais sans modification du faisceau.

La fonction de passage rapide des vitesses est autorisée, le système utilisé doit être le système de la marque Dyno Jet, modèle Quick Shifter dont la référence commerciale est DYQS4130. Ceci est le seul système approuvé et il ne doit pas être modifié. La fonction de passage rapide des rapports ne doit pas être active au rétrogradage des vitesses.

Article 27.26.1b – Gestion moteur (ECU) World Supersport 300. Seulement pour le SSP 300 ne participant pas au SSP 300 Challenger :

Le boîtier ECU, le tableau de bord et le faisceau doivent être ceux approuvés pour le World Supersport 300. Le fournisseur officiel du système est Solo Engineering.

Le boîtier ECU doit être celui prévu pour le Supersport 300 Mectronik MKE avec le marquage officiel.

Le système vendu inclus les commodos gauche et droite, le coupe circuit ainsi que le cordon de communication.

Le logiciel et le firmware doivent être ceux homologués en WSSP 300.

Les équipements optionnels vendus par la marque pour le modèle homologué sont considérés non homologués. Tout équipement électronique doit suivre le présent règlement.

Les boîtiers ECU peuvent être inter-changés avec ceux de la FFM, du même modèle.

Les capteurs ne peuvent être remplacés, modifiés ou substitués.

Aucun élément électronique extérieur ne peut être ajouté à l'exception du shifter.

Le système d'acquisition de données doit être soit le système interne au kit WSSP300 ou un système approuvé par la FIM pour le WSSP300. Il est permis de recueillir uniquement les données autorisées dans le règlement WSSP 300.

La prise de connexion au boîtier doit rester telle qu'homologuée.

Article 27.26.2 - Régime moteur

Le limiteur de régime devra être configuré obligatoirement en utilisant la fonction « REVxTEND » du boîtier PC5 ou du boîtier WSSP300, les valeurs devront être au maximum celle indiquées dans le tableau suivant. Ces régimes pourront être réajustés à la seule discrétion de la CNV en cours de saison. La modification du limiteur de régime est verrouillée par un code, celui-ci vous sera communiqué sur simple demande, soit par le revendeur du boîtier (Tournay Distribution®) soit par la Fédération Française de Motocyclisme. Pour cela, vous devrez communiquer le numéro de série de votre boîtier (information disponible dans « Device Information » ou en faisant « ctrl + I » dans le logiciel « Dyno Jet Power Commander 5 »).

Machine	Honda CBR500R	Kawasaki Ninja 300	Kawasaki Ninja 400	KTM RC390 et RC390R	Yamaha R3 et R3A
Limiteur de régime	10.200 tr/min	13.000 tr/min	10.350 tr/min	11.150 tr/min	13.300 tr/min

Article 27.26.3 – Faisceau

Si le système Dyno Jet est utilisé :

Le faisceau électrique d'origine doit être conservé, seules les connexions suivantes peuvent être retirées :

- le phare avant ;
- le feu arrière et les stops ;
- les clignotants ;

- l'avertisseur sonore ;
 - les interrupteurs de sécurité de béquille ;
 - le contacteur à clef pourra être retiré ou déplacé ;
 - tous les commodos de guidon à l'exception de celui qui commande le coupe-contact et le démarreur ;
- Les fils associés à ses fonctions peuvent être retirés. Tous les connecteurs doivent rester tels que d'origine. Aucun fil ne peut être ajouté. Aucun dispositif sans fils ou de connexions à distance dans le but d'échanger des données ou d'effectuer des réglages n'est autorisé. Des résistances peuvent être ajoutées à la place des composants qui sont autorisés à être retirés pour empêcher les codes erreurs et panne.

Si le kit WSSP300 est utilisé, le faisceau vendu avec le kit devra être utilisé sans modifications.

Article 27.26.4 - Tableau de bord

Si le système Dyno Jet est utilisé, le tableau de bord doit être celui d'origine, en état de marche et sans modifications.

Si le kit WSSP300 est utilisé, le tableau de bord doit être celui du kit, en état de marche et sans modifications.

Article 27.26.5 – Capteurs et actionneurs

Aucun actionneur ne peut être ajouté, déplacé ou modifié.

Aucun capteur ne peut être ajouté, déplacé ou modifié.

Il est permis d'utiliser le kit sonde lambda de la marque Dyno Jet, modèle Auto Tune, dont la référence commerciale est DYPCVAT200.

Seulement pour le SSP 300 ne participant pas au SSP 300 Challenger :

Aucun actionneur ne peut être ajouté, déplacé ou modifié sauf ceux spécifiquement autorisés et référencés dans ce règlement.

Aucun capteur ne peut être ajouté, déplacé ou modifié sauf ceux spécifiquement autorisés et référencés dans ce règlement.

Il est permis de retirer la sonde lambda d'origine et d'utiliser un dispositif permettant de ne pas générer de code erreur ou panne.

Il est permis d'utiliser le kit sonde lambda de la marque Dyno Jet, modèle Auto Tune, dont la référence commerciale est DYPCVAT200 ou, une sonde lambda Bosch LSU4.9.

Article 27.26.6 – Equipements électriques

La batterie doit conserver la dimension et les caractéristiques d'origine, elle doit être en bon état et fournir la tension prévue par le constructeur à tout moment de la manifestation. Le lithium est interdit sauf s'il est d'origine.

Les bougies sont libres.

Seulement pour le SSP 300 ne participant pas au SSP 300 Challenger :

Les batteries sont libres, lithium autorisé.

Article 27.26.7 – Acquisition de données

L'acquisition de données est autorisée **seulement pour le SSP 300 ne participant pas au SSP 300 Challenger**, la télémétrie est interdite (cf. Article 11 des règles générales pour les épreuves de vitesse).

Il est uniquement permis d'acquérir les données suivantes :

- a. La position des fourches (en ajoutant un capteur)
- b. La position de l'amortisseur (en ajoutant un capteur)
- c. Le « switch » du frein avant mais pas la pression (interrupteur lié à la position, en ajoutant un capteur)
- d. Le temps au tour (en ajoutant un capteur)
- e. La position GPS (en ajoutant un capteur)
- f. La vitesse de la roue arrière (en ajoutant un capteur si non présent d'origine)
- g. Le régime moteur
- h. La position des papillons et ou de la poignée (pour les machines en ride by wire)
- i. La température d'eau

Article 27.27 - Générateur, alternateur, démarreur

Doivent être les pièces d'origine homologuées sans modification.

Le stator doit être positionné comme homologué sans modification ni décalage.

Le démarreur doit fonctionner normalement et être toujours en mesure de mettre en fonctionnement le moteur, tout au long de l'épreuve.

Le démarreur doit faire tourner le moteur à une vitesse suffisante pour faire démarrer le moteur, et ce pendant toute la durée de la manifestation.

Article 27.28 - Cadre

Seulement pour le SSP 300 ne participant pas au SSP 300 Challenger :

Dans le cas où le cadre devrait être remplacé, le pilote ou le team doit en faire la demande préalable au responsable technique avant toute intervention.

Un cadre pré-assemblé peut être présenté au responsable technique afin d'obtenir la permission du changement. Ce pré-assemblage doit uniquement contenir les pièces suivantes :

- Le cadre
- Les roulements et bagues (colonne de direction, bras oscillant, etc)
- Bras oscillant
- Bielle de suspension arrière et l'amortisseur arrière
- Tés de fourche supérieur et inférieur
- Faisceau électrique

Cet ensemble de secours n'est pas autorisé à être présent dans le stand avant que le team ou le pilote ait reçu l'autorisation du responsable technique.

La machine remontée après un changement de cadre doit obligatoirement être inspectée par le responsable technique afin de procéder aux vérifications de sécurité et à la pose d'un nouveau marquage.

Article 27.29 - Cadre et boucle arrière

Pendant toute la durée de l'évènement, chaque pilote ne peut utiliser qu'une seule machine, telle que présentée au contrôle technique, avec le cadre clairement identifié et marqué.

Le cadre doit rester tel qu'homologué sans aucune modification.

Des trous peuvent être réalisés dans le cadre afin de fixer les éléments autorisés tels que les supports de carénages, d'amortisseurs de direction ou, **seulement pour le SSP 300 ne participant pas au SSP 300 Challenger**, de capteurs.

Les côtés du cadre peuvent être recouverts par une protection composite. Celle-ci doit épouser la forme du cadre.

Des protections anti-chutes peuvent être utilisées, fixées sur le cadre, sur des points existants ou au bout des axes de roues. Les axes de roues ne peuvent en aucun cas être modifiés.

Le support de béquille latéral peut être coupé ou retiré.

Aucun autre élément ne peut être ajouté ou enlevé du cadre.

Toutes les machines doivent présenter un numéro de châssis.

Les supports moteurs doivent rester tels qu'homologués sur la machine d'origine.

Les supports de carénages avants peuvent être modifiés ou changés mais l'usage du titane et de composites est interdit.

Si la boucle arrière est démontable d'origine, elle peut être changée ou modifiée, mais le type de matériau utilisé doit rester le même que celui d'origine ou avoir une densité supérieure à celle d'origine. Si elle n'est pas démontable, alors il n'y a aucune modification autorisée sauf les points suivants :

- Ajout de supports pour la selle

- retrait de supports non utilisés à condition qu'ils n'affectent pas la structure de la boucle arrière ni la sécurité

- tous les accessoires vissés peuvent être retirés ou déplacés

Les types de peintures sont libres, mais le polissage du cadre et de la boucle arrière est interdit.

Article 27.30 - Suspension

Seulement pour le SSP 300 ne participant pas au SSP 300 Challenger :

Les machines doivent être équipées des suspensions issues de la liste des pièces autorisées en Supersport 300 (voir liste annexe sur le site ffmoto.org). Le tarif maximum est tel que défini dans les articles 27.30.1 et 27.30.2. Les marques souhaitant être homologuées en Supersport 300 doivent en faire la demande auprès de la FFM.

Article 27.30.1 - Fourche pour le Supersport 300 Challenger

Les fourches (tube, fourreau, pied de fourche, axe de colonne de direction, etc) doivent rester d'origine du type considéré.

Le positionnement en hauteur par rapport aux Tés de fourche ne doit pas excéder 50mm. Les commissaires techniques peuvent refuser tout positionnement qu'ils considèrent dangereux.

Qualité et quantité d'huile libres. Modification des Tés interdite.

Les bouchons de l'extrémité de la fourche peuvent être modifiés.

Les pièces internes peuvent être modifiées ou changées (rondelles, piston hydraulique, clapet, canalisation d'huile, ressort et collier d'écartements).

Article 27.30.2 – Fourches pour le SSP 300 ne participant pas au SSP 300 Challenger

Les Fourches (tube, fourreau, pied de fourche, axe de colonne de direction, etc) doivent rester d'origine du modèle homologué.

Les Tés de fourche supérieur et inférieur doivent rester tels qu'homologués par le constructeur sur la machine d'origine.

L'axe de la colonne de direction doit rester tel qu'homologué sur la machine d'origine, dans la position d'origine. Si la machine d'origine intègre un dispositif permettant le réglage de la chasse ou de la position de la colonne, alors celui-ci doit rester d'origine.

Un amortisseur de direction peut être ajouté ou celui d'origine remplacé par un modèle adaptable. L'amortisseur de direction ne peut être utilisé comme butée de direction.

Les bouchons supérieurs des fourches peuvent être uniquement modifiés ou remplacés que dans le but de permettre le réglage depuis l'extérieur.

Les caches poussières peuvent être modifiés, changés ou retirés à condition que les fourches restent parfaitement étanches.

Les pièces d'origine, internes aux fourches peuvent être modifiées ou changées. Les kits de suspensions approuvés dans la liste peuvent être installés.

Le kit pour les fourches comprend les pièces suivantes (mais pas uniquement) les cartouches, les ressorts, les dispositifs de réglages, les bouchons supérieurs, les entretoises, les joints, les bagues et ou encore les clinquants mais ne comprend pas l'huile et la main d'œuvre. Ces kits ne doivent pas avoir un prix catalogue supérieur à 700€ HT (hors promotion).

Article 27.31 - Amortisseur arrière

Pour un amortisseur arrière complet incluant le ressort, le dispositif de réglage de la pré-charge et de l'assiette, le prix ne doit pas être supérieur à 850€ HT (hors promotion).

Les équipes ne peuvent modifier aucune pièce de la suspension, toutes les pièces doivent provenir de la marque de la suspension ou du kit.

Aucun type de suspension électronique ne peut être utilisé même si la machine homologuée en est équipée.

Les amortisseurs de direction électronique ne peuvent être utilisés sauf à ce qu'ils soient présents sur la machine d'origine homologuée. Les amortisseurs d'origine ne peuvent être modifiés.

Article 27.32 - Bras oscillant

Le bras oscillant doit être monté comme à l'origine et sans aucune modification permise.

Les axes, rondelles et écrous doivent être montés comme à l'origine et être les pièces d'origine sans modification.

La position de l'axe de rotation du bras oscillant doit rester tel qu'homologué, si la machine intègre d'origine un système de réglage, il peut être utilisé mais ne doit pas être modifié.

Une protection de couronne arrière (dent de requin) doit être fixée au bras oscillant et doit toujours couvrir la zone basse entre la chaîne, le bras oscillant et la couronne, et ce peu importe la position de la roue dans le bras oscillant.

Des supports de béquilles arrières peuvent être ajoutés au bras oscillant, soit soudés soit vissés. Ces supports ne doivent pas comporter d'arêtes vives. Les vis doivent être noyées dans les supports.

Un système d'ancrage ou des points de maintien en place de l'étrier de frein arrière d'origine peuvent être ajoutés au bras oscillant arrière.

Les côtés du bras oscillant peuvent être protégés par un vinyle épais mais en aucun cas par une pièce composite ou structurelle.

Article 27.33 - Suspension arrière

La suspension arrière (l'amortisseur) peut être remplacée par un modèle homologué, les points d'attaches au cadre et au bras oscillant doivent rester d'origine. Celle-ci doit respecter l'Article 27.30.2 - Amortisseur arrière, de ce règlement.

Tous les renvois de la suspension arrière (bielles) doivent être ceux d'origine sur la machine homologuée sans aucune modification.

Le point de montage supérieur de l'amortisseur doit être le point d'origine homologué, sans modification aucune. Un écrou prisonnier et des entretoises spécifiques peuvent être utilisés entre l'amortisseur et le point haut de montage afin d'ajuster la hauteur du châssis.

L'amortisseur et le ressort peuvent être changés. Un amortisseur électronique peut être remplacé par un amortisseur conventionnel mais pas l'inverse.

Article 27.34 - Jantes

Les jantes doivent être d'origine du modèle homologué sans aucune modification.

Les axes, écrous et rondelles de roues doivent rester tels qu'homologués, seules les entretoises de roues peuvent être modifiées ou remplacées.

L'entretoise des roulements de roues doit rester telle qu'homologuée.

Seulement pour le SSP 300 ne participant pas au SSP 300 Challenger :

Les jantes peuvent être repeintes mais il n'est pas possible de retirer la peinture d'origine.

Un traitement anti-dérapant peut être appliqué sur le talon de la jante.

Si la jante intègre un système de porte couronne sur silent-bloc, celui-ci doit rester tel qu'homologué.

Les masses d'équilibrage de roues peuvent être enlevées, changées ou ajoutées.

Tous types de valves peuvent être utilisés.

Article 27.35 - Freins

Il est permis le changement des flexibles, du liquide et des plaquettes de frein à condition que le dispositif adopté présente toutes les garanties de sécurité.

Les vis de fixation des étriers de freins avant devront être arrêtées par un fil métallique de sécurité efficace. Les épingles ou agrafes de sécurité sont autorisées.

La séparation des durites de frein avant devra se faire au-dessus du té de fourche inférieur.

Le système et l'équipement ABS, des motos qui en sont équipées d'origine, peut-être déconnecté et/ou retiré.

A l'inverse un système ABS ne peut être monté sur une moto qui n'en est pas équipée d'origine.

Le disque de frein avant peut être changé par un disque adaptable de marque France Equipement® correspondant, pour chaque machine, à la référence commerciale suivante :

-Honda CBR500R : FE.H520V

-Kawasaki Ninja 400 : FE.FL42502

-Kawasaki Ninja 300 : FE.FL106565

-KTM RC390 : FE.FL105501

-Yamaha R3 : FE.FL20509

L'utilisation du disque de frein avant d'origine de la Kawasaki Ninja 400 (référence 41080-0695-32L) n'est pas autorisée. Seul le disque France Equipement® référence FE.FL42502 est admis.

Les motos doivent être équipées d'une protection du levier de frein avant, dans le but de le protéger d'un actionnement accidentel en cas de collision avec une autre machine. Ces protections doivent faire l'objet de fabrication en série et être distribuées par un professionnel. Les protections en composite ne sont pas autorisées.

Seulement pour le SSP 300 ne participant pas au SSP 300 Challenger :

Les disques de freins peuvent être remplacés par des disques de freins adaptables mais ceci en respectant les règles suivantes :

Les disques de freins doivent rester dans le même matériau que celui homologué ou en acier (taux de carbone < 2.1% de masse).

Les disques non flottants ou d'une seule pièce peuvent être remplacés par des disques flottants. Le moyeu du disque doit être du même matériau que le disque homologué en acier ou en aluminium.

Le diamètre extérieur du disque de frein ne doit pas être supérieur à celui homologué sur la machine.

L'épaisseur du disque de frein peut être augmentée mais il doit toujours être possible de l'utiliser avec l'étrier d'origine sans modification. Le nombre de points de montage disque / moyeu est libre.

La fixation du disque ou du moyeu du disque doit rester tel que sur le modèle homologué.

L'étrier de frein avant et arrière (ainsi que les supports, fixations, positions) doivent rester tels qu'homologués. Aucune modification n'est autorisée.

Dans le but de réduire le transfert de chaleur vers le liquide de frein, il est permis d'ajouter une entretoise métallique dans l'étrier, entre les plaquettes et les pistons. Cette entretoise ne doit pas avoir des dimensions supérieures à celle de la plaquette de frein. Il est également permis de remplacer les pistons d'étrier en aluminium par des pistons en acier fabriqués par le même fabricant que le modèle homologué.

Le support d'étrier de frein arrière peut être monté sur le bras oscillant, mais le support doit être maintenu par les mêmes points de fixation tels qu'homologués.
En conséquence, le bras oscillant peut être modifié pour faciliter le positionnement du support d'étrier de frein arrière en soudant, en fraisant ou en utilisant un filet rapporté. En aucun cas cela ne doit servir de renfort.
Les maîtres-cylindres de frein avant et arrière doivent être les pièces d'origine sans modification.
Les réservoirs de liquide de frein avant et arrière peuvent être changés.
Les circuits de frein avant et arrière peuvent être changés.
La séparation des durites de freins avant doit se faire au-dessus du T de fourche inférieur.
Les connecteurs hydrauliques rapides (ou "dry-break") sont autorisés sur les différents circuits de freinage.
Les plaquettes de freins avant et arrière peuvent être changées. Les goupilles de fixation des plaquettes peuvent être remplacées par un système à démontage rapide.
Il n'est pas permis d'ajouter d'écopés ou de conduits.
Le système "Antilock Brake System" (ABS) doit être enlevé. Le calculateur d'ABS peut rester monté dans le but de supprimer les codes erreurs.
L'utilisation du disque de frein avant d'origine de la Kawasaki Ninja 400 (référence 41080-0695-32L) n'est pas autorisée.

Article 27.36 - Guidons et commandes

Les guidons peuvent être remplacés.
Les guidons et les commandes aux guidons peuvent être déplacés.
La poignée des gaz doit se fermer dès qu'elle est relâchée.
Les commandes de gaz par câble doivent toutes être munies de 2 câbles, un pour l'ouverture et un pour la fermeture. Les commandes de gaz "ride by wire" doivent rester d'origine.
Les leviers de freins et d'embrayage peuvent être remplacés par un modèle adaptable.
Les interrupteurs peuvent être changés mais le bouton du démarreur électrique et le coupe-circuit doivent être au guidon.
Les machines doivent être équipées d'un coupe-circuit complet monté sur le guidon du côté droit, actionnable en ayant la main sur la poignée. Le bouton du coupe circuit doit être de couleur rouge.

Seulement pour le SSP 300 ne participant pas au SSP 300 Challenger :

La poignée des gaz ainsi que les câbles de gaz peuvent être modifiés ou remplacés mais la jonction avec le corps papillon doit rester telle qu'homologuée. Un système de réglage des leviers de frein et d'embrayage extérieur est permis.

Article 27.37 - Reposes pieds / Commandes aux pieds

Les repose-pieds et commandes au pied peuvent être déplacés, mais les supports doivent être montés sur le cadre aux points de fixation d'origine.
Les repose-pieds peuvent être montés fixes ou de façon rabattable et dans ce cas un dispositif les ramenant automatiquement à la position normale doit être prévu.
L'extrémité de chaque repose-pied doit se terminer par un rayon sphérique plein d'au moins 8mm.
Les repose-pieds en acier non rabattables doivent se terminer par un embout en plastique, téflon ou autre matériau équivalent fixe en permanence et d'un rayon minimal de 8mm.

Article 27.38 - Réservoir d'essence

Le réservoir de carburant doit être installé d'origine, aucune modification n'est autorisée sur la pièce homologuée.
Tous les réservoirs de carburant doivent être complètement remplis de produit ignifugé (structure à cellules ouvertes, par exemple. Explosafe®).
Les réservoirs munis de reniflards doivent être pourvus de clapets antiretour se déversant dans un récupérateur d'une capacité minimale de 250ml, fabriqué dans un matériau approprié.
Le bouchon de réservoir peut être changé. Le bouchon doit être étanche en position fermée. En outre, ils doivent avoir un système de sécurité pour éviter toute ouverture intempestive.
Un rembourrage ou une protection pour le coureur peut être fixé à l'arrière du réservoir par un adhésif non permanent. Il peut être en mousse ou en matériau composite. Il ne peut en aucun cas servir à augmenter la capacité du réservoir.
Le réservoir ne peut être recouvert sauf si la machine homologuée présente également une couverture complète.
Les côtés du réservoir peuvent être recouverts d'une pièce de protection en matériau composite. Ces protections doivent épouser la forme du réservoir.

Article 27.39 - Carénage

Le carénage peut être remplacé par des contretypes accessoires aux dimensions similaires aux pièces d'origine (avec une tolérance de +/-15mm) et présenté des différences visuelles mineures dues à l'utilisation en course (mélange de pièces différentes, points de fixation, fond du carénage, etc.). Le matériau peut être changé. L'utilisation de matériaux en fibres de carbone ou composite de carbone n'est pas autorisée. Des renforts spécifiques en kevlar ou carbone ne sont autorisés qu'autour des trous et zones fragiles. Aucune ouverture ne pourra être créée et/ou rebouchée par rapport à celles figurant sur le carénage d'origine (en dehors de celles nécessaire à l'installation du bac de récupération des fluides).

La bulle peut être remplacée par un contretype transparent. Une augmentation de la hauteur de la bulle est autorisée avec une tolérance de +/- 15 mm par rapport à la distance verticale du té de fourche supérieur.
Il est interdit d'équiper des motocycles de carénage s'ils ne sont pas équipés de carénage d'origine, à l'exception d'un dispositif de carénage inférieur servant à récupérer les fluides en cas d'avarie mécanique. Ce dispositif ne peut dépasser une ligne tracée horizontalement d'un axe de roue à l'autre.
L'ensemble des supports des instruments sur le carénage peuvent être remplacées, mais l'utilisation du titane et du carbone (ou matériaux en composite similaire) est interdit. Tous les autres supports de carénage peuvent être modifiées ou remplacées.
Les conduits d'air originaux entre le carénage et la boîte à air peuvent être modifiés ou remplacés. Des composants en fibre de carbone et autres matériaux exotiques sont interdits. Des grilles de protection ou « wire-meshes » installées à l'origine dans les ouvertures des conduits d'air peuvent être enlevées.

Tout point d'attache pour la béquille de la roue avant/arrière doit être fixé soit au cadre, soit sur le bloc moteur ou sur les bras de suspension arrière (bras oscillants). Aucun élément de ce support ne peut dépasser n'importe quelle partie du carénage. Seules des modifications faites sur le carénage sont autorisées afin d'accepter cet élément. L'espace maximum entre ce dispositif et le carénage est de 5mm.

Les ouvertures de refroidissement d'origine sur les côtés du carénage peuvent seulement être fermées partiellement afin de permettre la fixation de lettrage/logos du sponsor. Ce type de modification sera fait en maille ou tôle perforé. Le matériel est libre mais la distance entre tous les axes d'ouverture, le centre des cercles et leur diamètre doivent rester identiques. Les trous ou perforations doivent avoir un rapport d'espace d'ouverture > 60%.

Le carénage inférieur doit être construit pour contenir, en cas d'incident moteur, au moins la moitié de la totalité de l'huile et du liquide de refroidissement du moteur (minimum 5 litres).

Le garde-boue avant peut être remplacé par un garde-boue contretypé de la pièce d'origine. Toutes les dimensions, y compris les points de fixation, doivent rester comme sur la pièce homologuée. Le matériau est libre. Les montages souples par connecteurs « Zus », clips, tie-raps « zip », colliers Rislant, etc. ne sont pas autorisés.

Le garde-boue arrière fixé sur le bras oscillant peut être modifié, supprimé ou changé mais le profil d'origine doit être respecté.

Article 27.40 - Selle

La selle, le support de selle ainsi que les carénages associés peuvent être remplacés.

L'apparence de devant, de derrière et de côté doit être conforme à celle homologuée.

La partie supérieure du dossier autour de la selle passager peut être modifiée pour devenir un dossierer mono-place.

Les systèmes d'origine de fermetures des selles peuvent être retirés.

Toutes les arêtes exposées doivent être rayonnées.

Article 27.41 - Eléments de fixation

Les éléments de fixation d'origine peuvent être remplacés par des éléments de fixation de n'importe quel matériau et type mais les éléments de fixation en titane ne peuvent pas être utilisés. La solidité et le type doivent être égaux ou supérieurs à la solidité de l'élément de fixation standard qu'ils remplacent.

Les éléments de fixation peuvent être percés pour recevoir des fils de freinage de sécurité, mais des modifications en vue d'un allègement ne sont pas autorisées.

Les attaches de carénage peuvent être changées par des attaches de type rapide.

Les éléments de fixation en aluminium ne peuvent être utilisés que pour des emplacements qui ne sont pas sur la structure.

Article 27.42 - Feu arrière de sécurité

Voir article 23 des règles générales pour les contrôles techniques de vitesse.

Article 27.43 - Les éléments suivants peuvent être modifiés ou remplacés :

Tous types d'huiles moteur, de liquide de frein, ou d'huile de suspension peuvent être utilisés.

Les joints ainsi que le matériau des joints.

Les roulements doivent rester dans les mêmes matériaux que ceux d'origine, mais ils peuvent être remplacés par des adaptables.

La matière pour les supports non d'origine (carénage, échappement, instrumentations, etc.) sur le cadre ou le moteur ne peut être du titane ou des composites (carbone, aramide, kevlar par exemple) sauf pour le silencieux qui peut être en carbone.

Les protections de cadre, de chaînes et de repose-pieds peuvent être faites dans d'autres matériaux comme de la fibre de carbone à condition que ces pièces ne remplacent pas une pièce existante du modèle homologué.

Article 27.44 - Les éléments suivants peuvent être retirés :

- Systèmes de contrôle des émissions de polluants, dans ou autour de la boîte à air et du moteur (sonde lambda, système d'injection d'air).

- Tous les accessoires vissés sur la boucle arrière.

Article 27.45 - Les éléments suivants doivent être retirés :

- Phares, feu, et clignotants

- Rétroviseurs

- Klaxon

- Support de plaque d'immatriculation

- Trousse à outils

- Support de casque et de bagages

- Repose-pieds passager

- Poignées passager

- Béquille centrale et latérales sauf les supports soudés

- Catalyseurs

Article 28 – Système d'échappement

Pour des raisons de sécurité les bords de la ou des sorties des silencieux doivent être arrondis pour éviter les bords tranchants. L'extrémité d'un tuyau d'échappement ou du silencieux d'un motorcycle solo ne doit pas dépasser la tangente verticale du pneu arrière.

La limite de bruit est de 102 dB/A, à tout moment de la manifestation, aux régimes définis à l'article 19 des règles générales pour les contrôles techniques.

